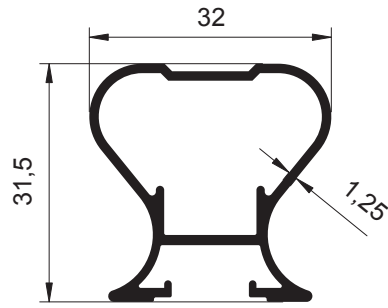
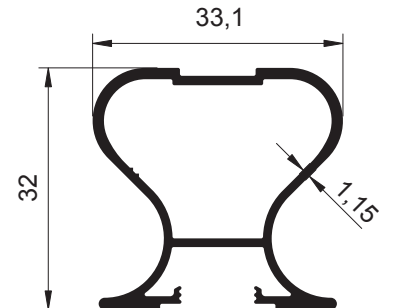


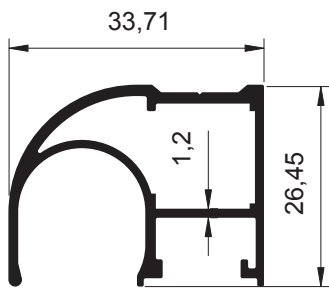
3478 - 0.527 kg/m



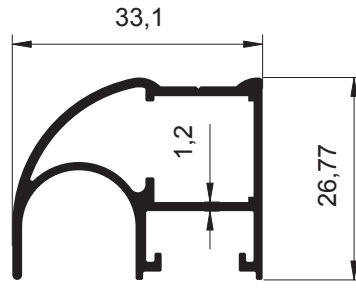
4452 - 0.460 kg/m



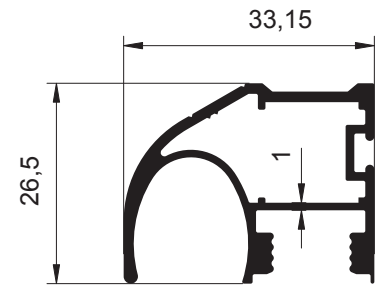
4411 - 0.474 kg/m



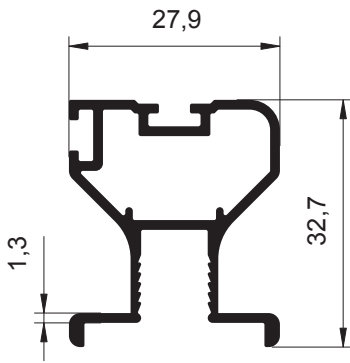
3477 - 0.468 kg/m



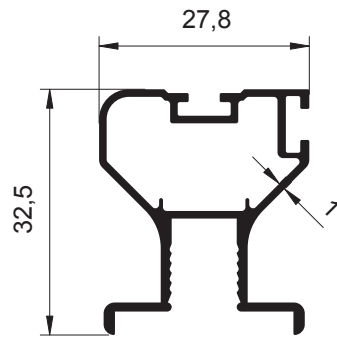
4451 - 0.447 kg/m



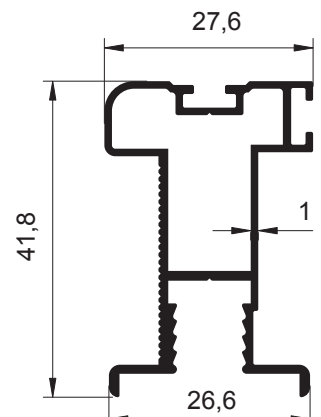
4412 - 0.507 kg/m



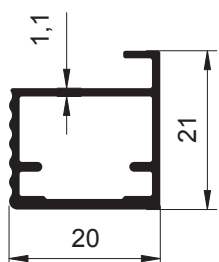
3523 - 0.507 kg/m



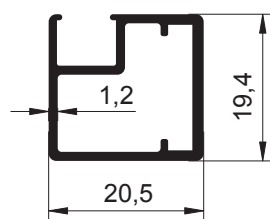
3670 - 0.425 kg/m



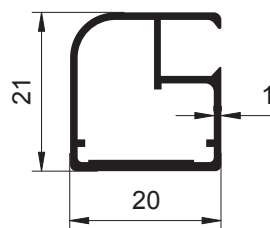
5058 - 0.500 kg/m



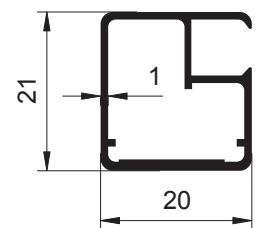
4519 - 0.270 kg/m



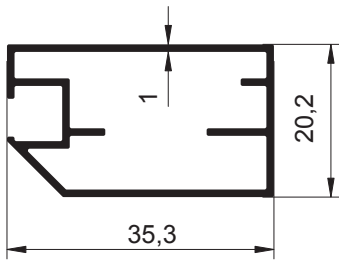
3620 - 0.290 kg/m



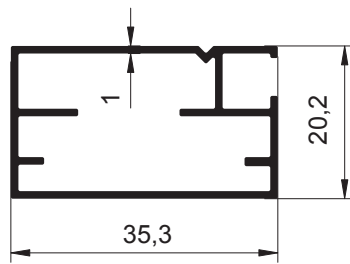
3631 - 0.257 kg/m



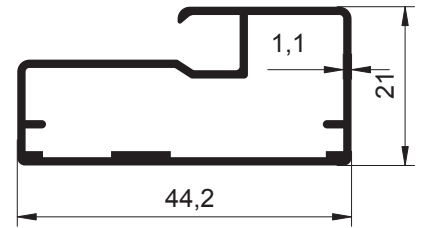
3807 - 0.261 kg/m



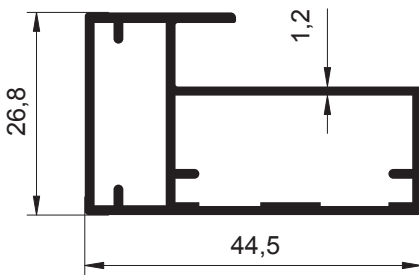
3774 - 0.364 kg/m



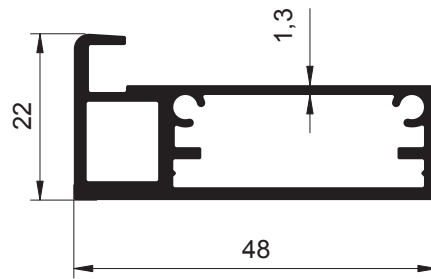
3775 - 0.372 kg/m



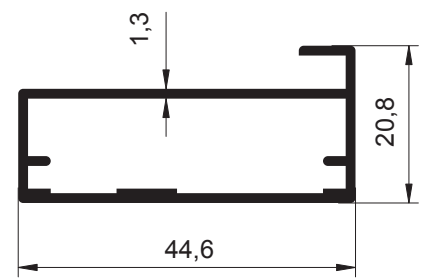
3808 - 0.444 kg/m



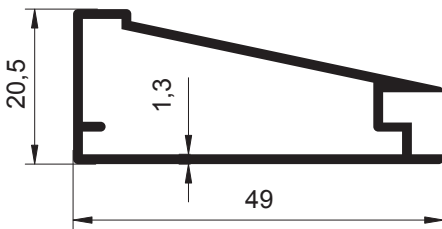
4274 - 0.603 kg/m



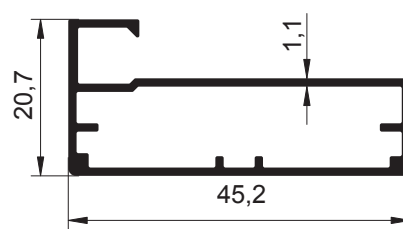
3572 - 0.715 kg/m



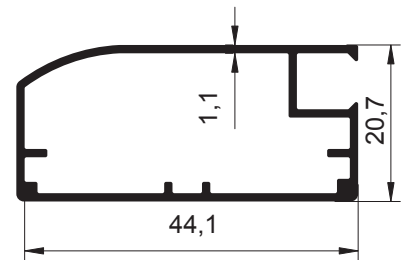
3806 - 0.483 kg/m



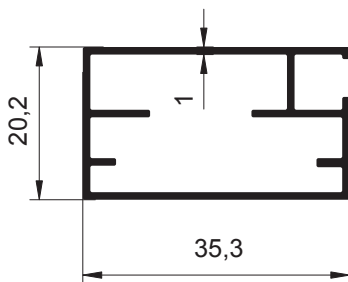
3632 - 0.472 kg/m



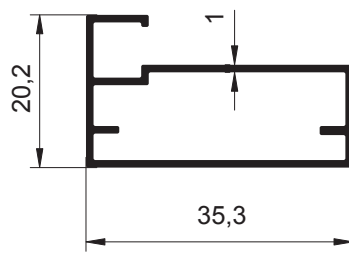
3558 - 0.427 kg/m



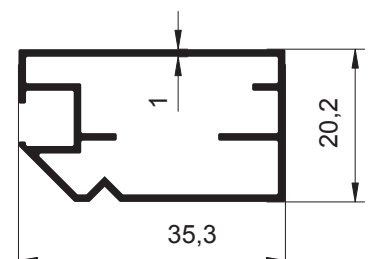
3559 - 0.437 kg/m



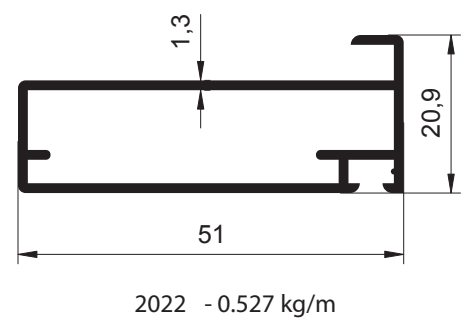
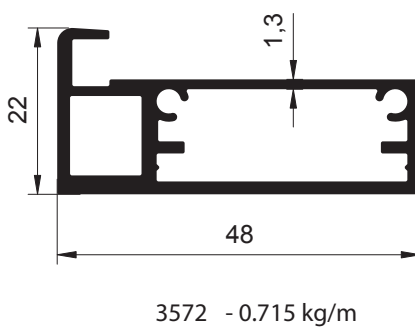
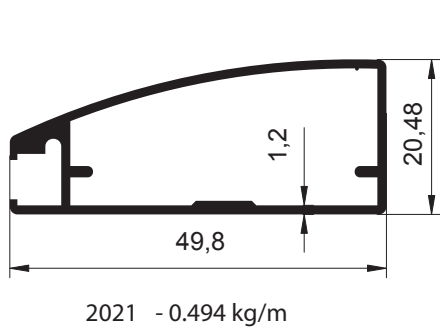
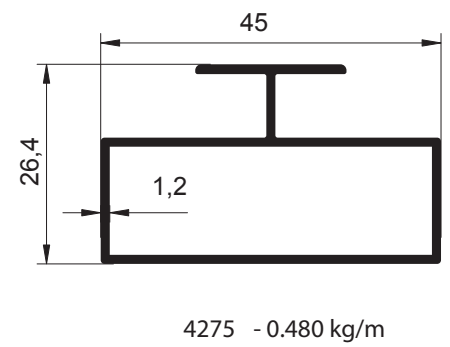
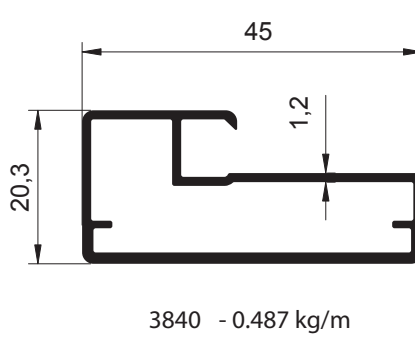
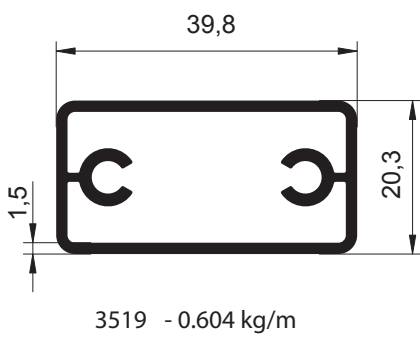
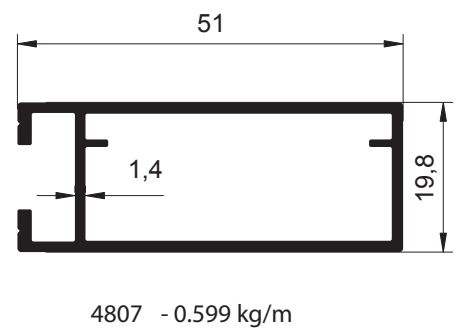
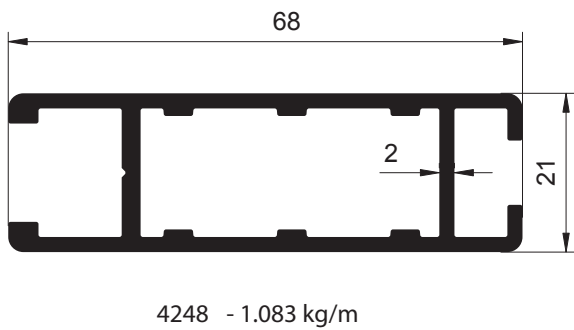
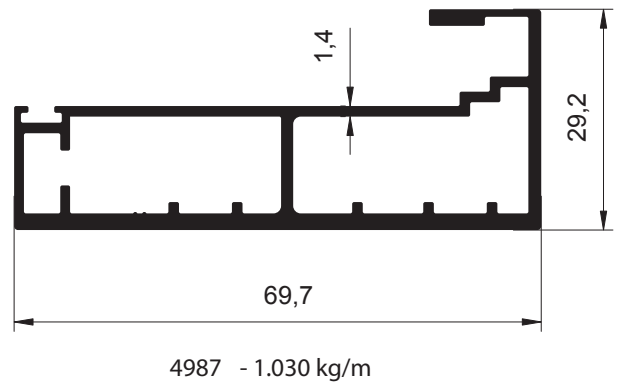
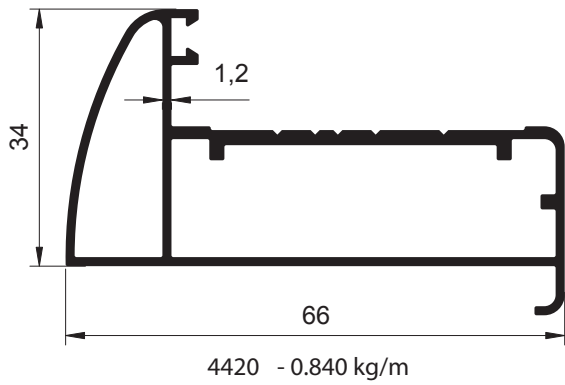
3771 - 0.369 kg/m

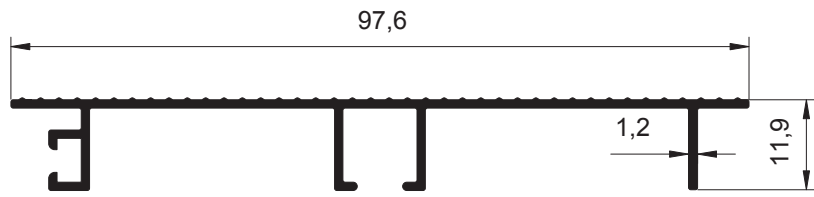


3772 - 0.317 kg/m

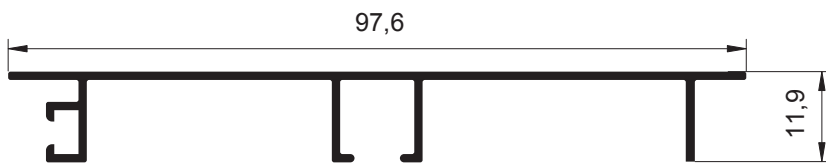


3773 - 0.369 kg/m

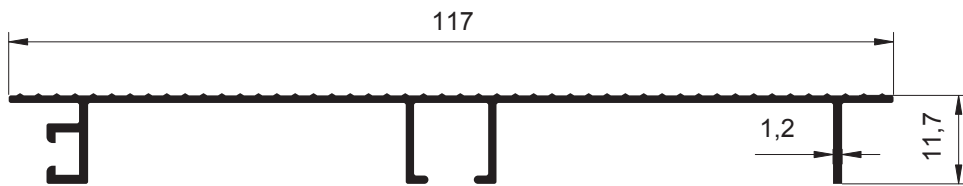




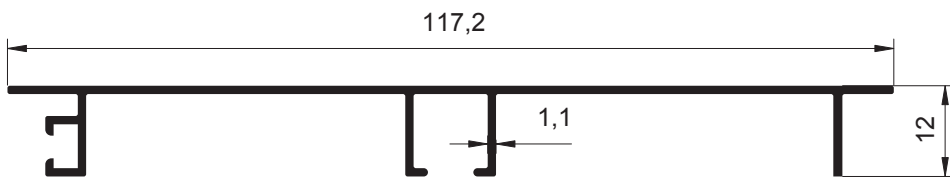
4421 - 0.481 kg/m



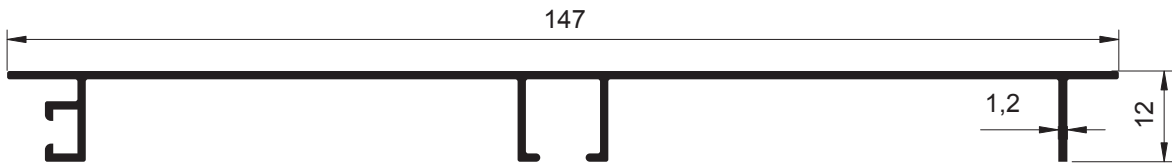
3527 - 0.466 kg/m



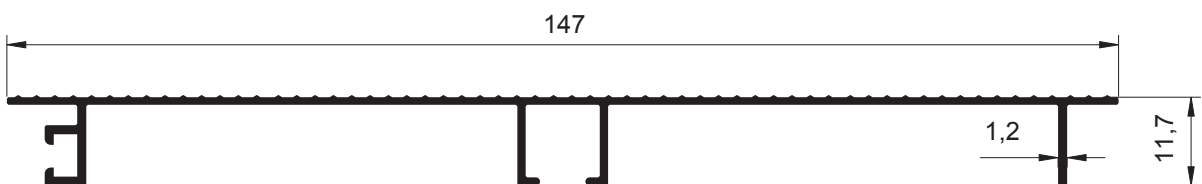
3525 - 0.514 kg/m



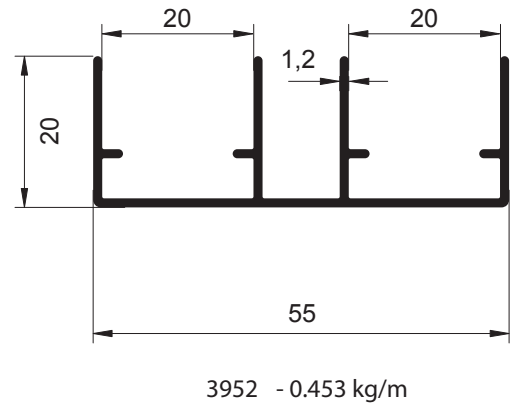
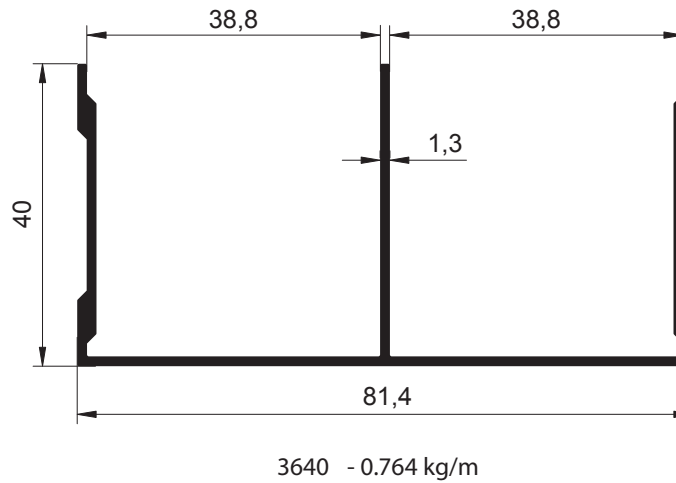
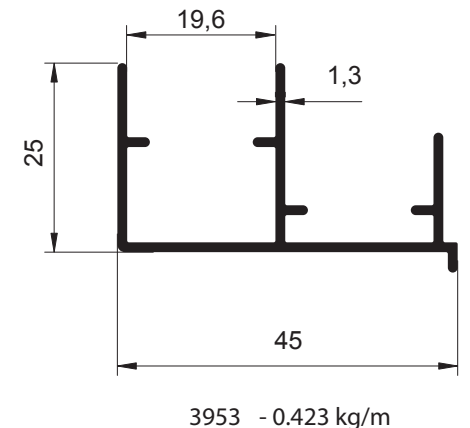
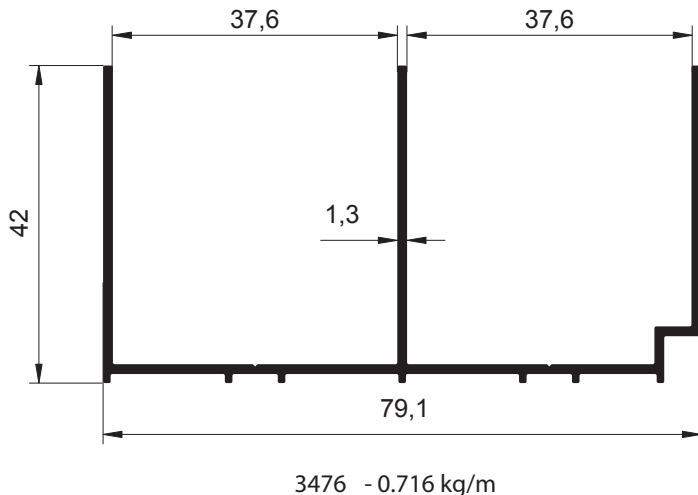
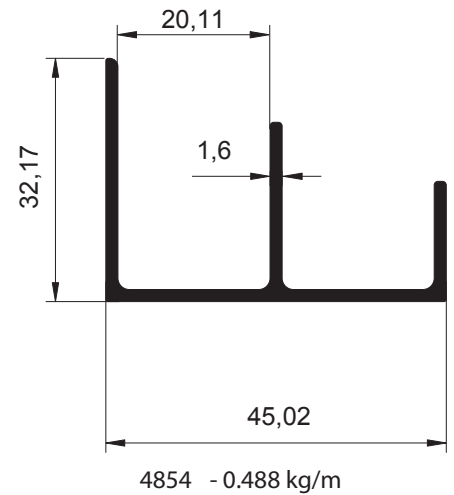
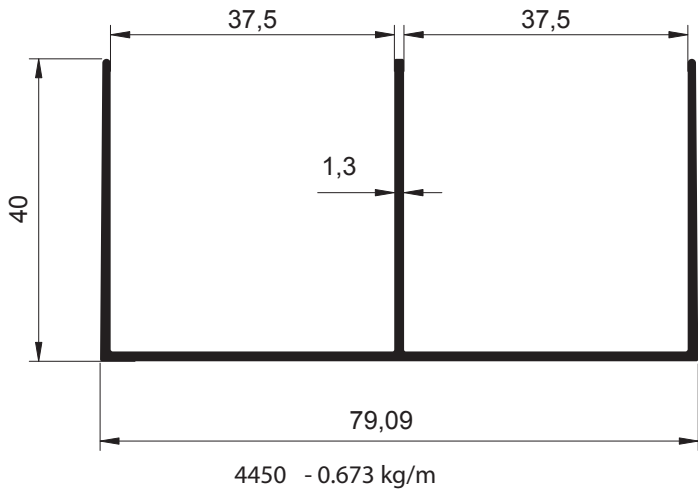
3526 - 0.524 kg/m

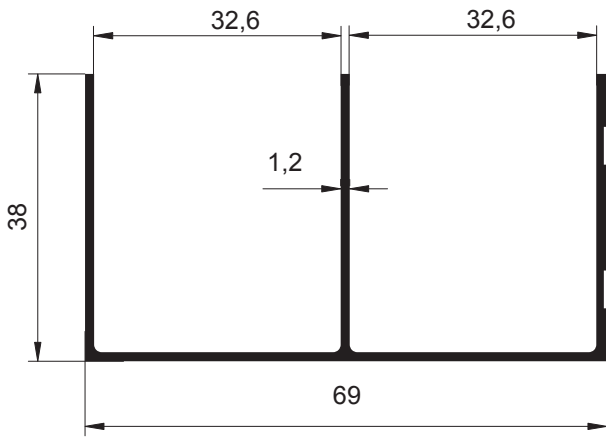


3528 - 0.613 kg/m

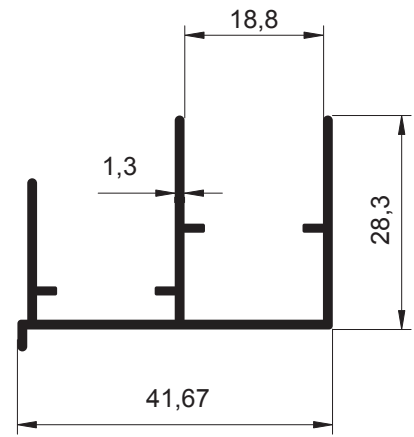


3530 - 0.600 kg/m

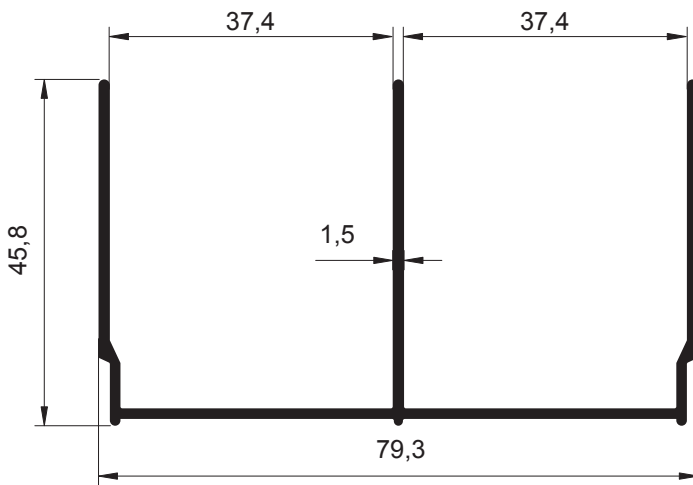




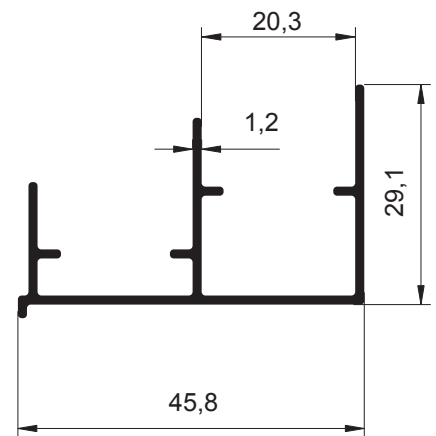
3669 - 0.592 kg/m



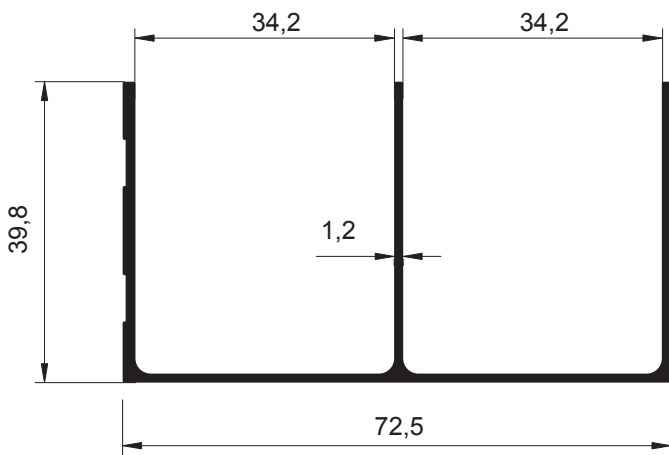
4817 - 0.444 kg/m



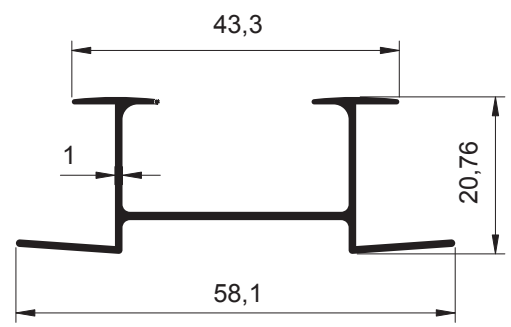
4423 - 0.829 kg/m



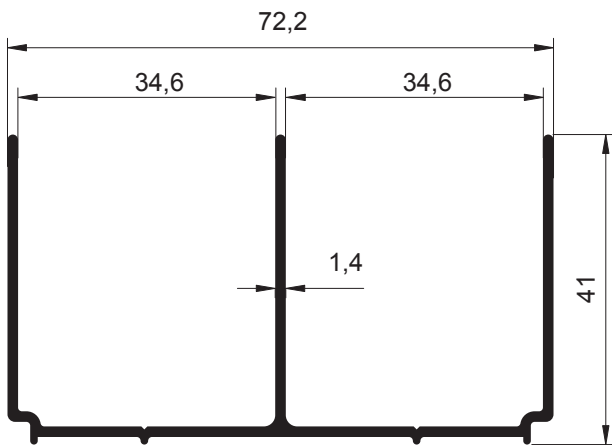
3405 - 0.407 kg/m



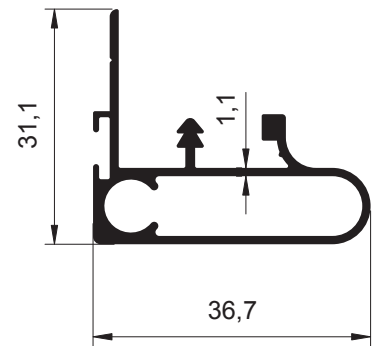
3524 - 0.658 kg/m



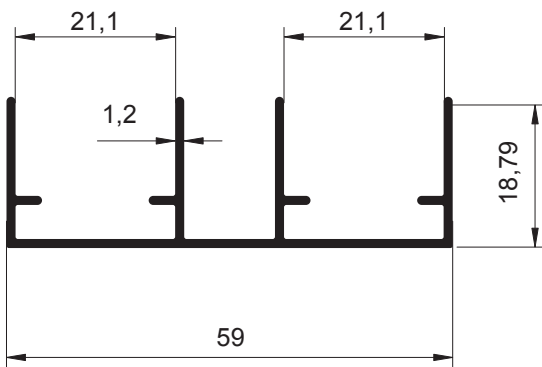
4717 - 0.328 kg/m



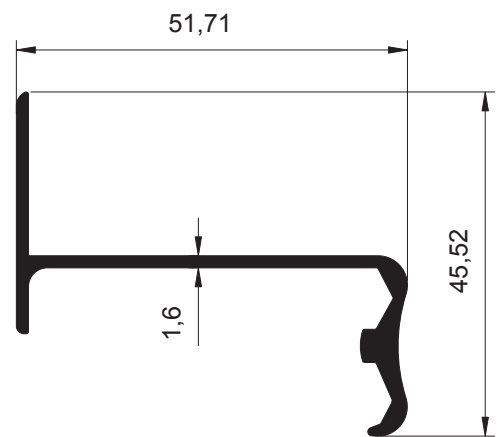
3545 - 0.716 kg/m



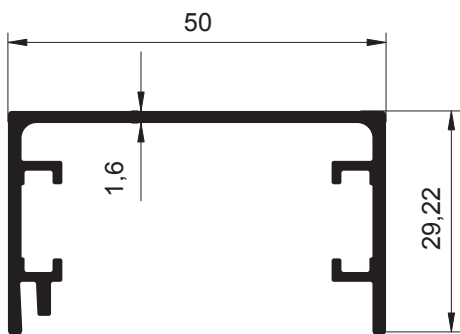
4818 - 0.457 kg/m



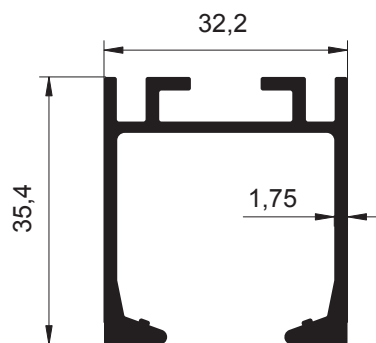
3399 - 0.477 kg/m



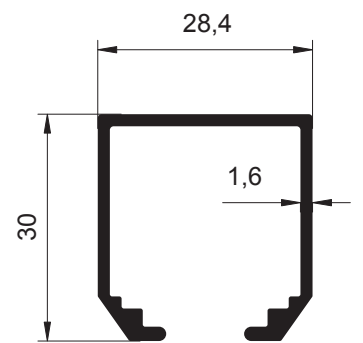
4853 - 0.528 kg/m



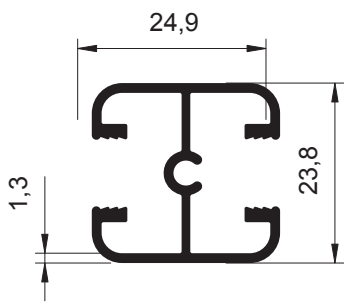
3107 - 0.625 kg/m



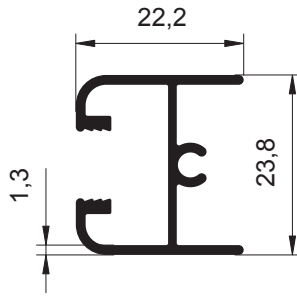
3396 - 0.665 kg/m



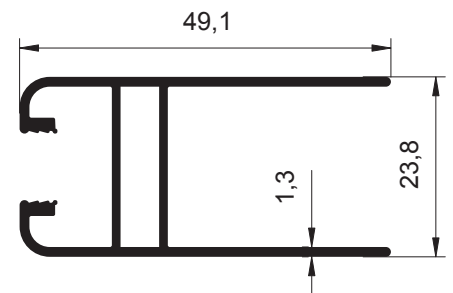
3391 - 0.446 kg/m



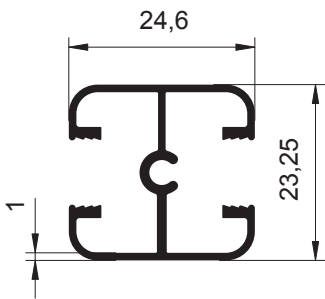
3522 - 0.399 kg/m



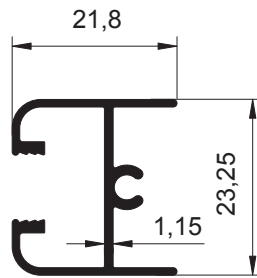
3521 - 0.319 kg/m



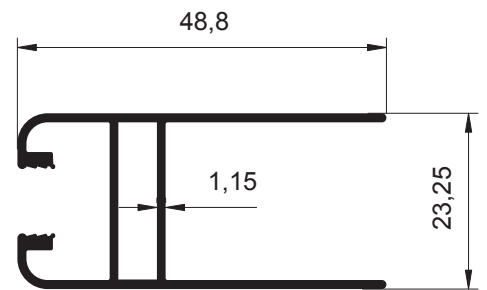
3520 - 0.544 kg/m



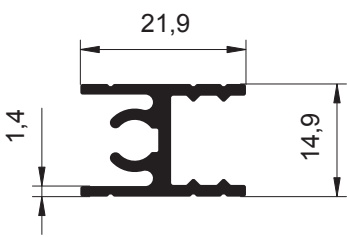
3671 - 0.331 kg/m



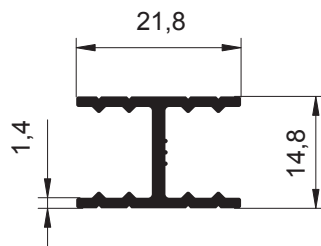
3672 - 0.268 kg/m



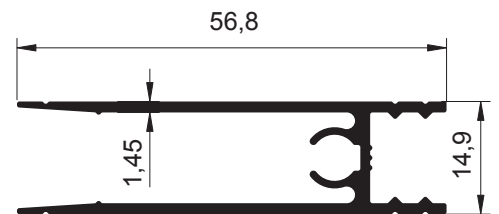
3673 - 0.515 kg/m



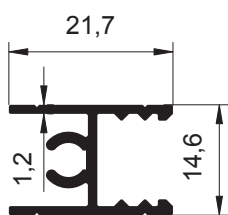
4425 - 0.306 kg/m



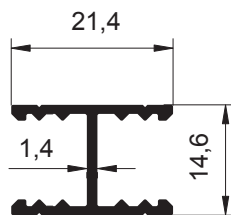
4427 - 0.241 kg/m



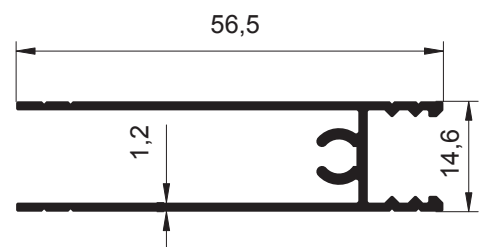
4426 - 0.535 kg/m



3472 - 0.249 kg/m

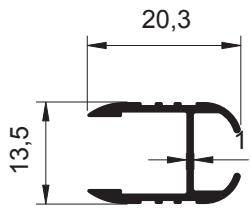


3473 - 0.220 kg/m

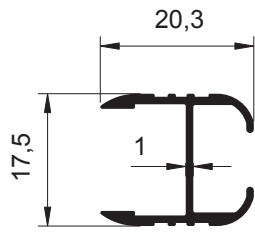


3475 - 0.474 kg/m

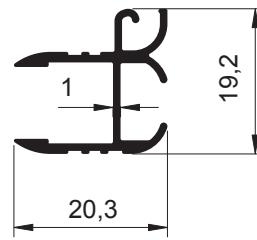




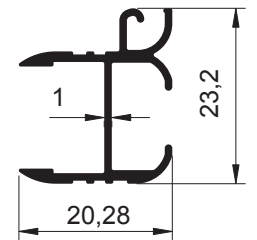
4834 - 0.117 kg/m



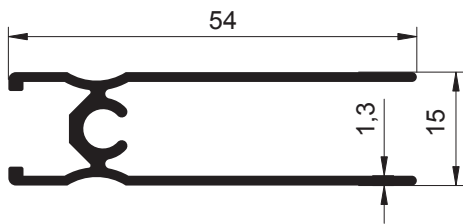
4835 - 0.195 kg/m



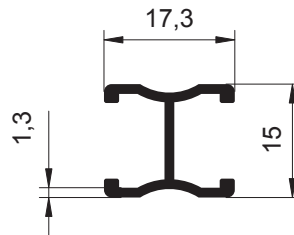
4836 - 0.221 kg/m



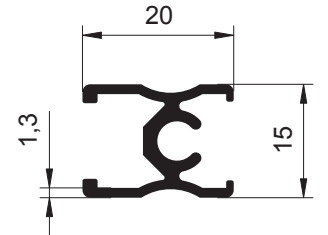
4837 - 0.239 kg/m



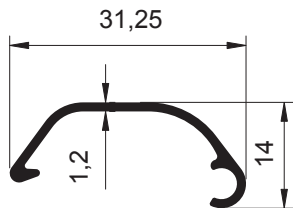
3541 - 0.490 kg/m



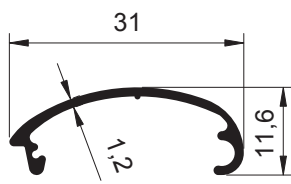
3540 - 0.183 kg/m



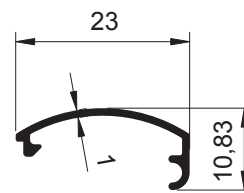
3543 - 0.256 kg/m



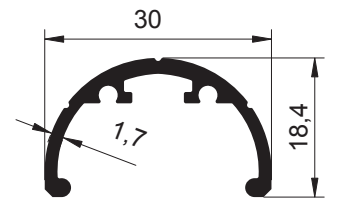
4316 - 0.490 kg/m



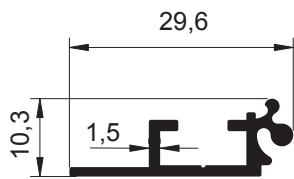
4213 - 0.165 kg/m



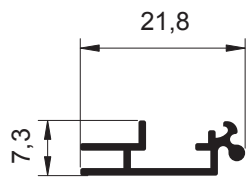
3665 - 0.103 kg/m



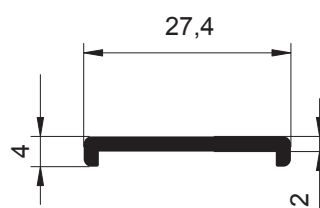
4280 - 0.303 kg/m



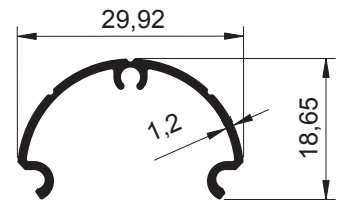
4212 - 0.213 kg/m



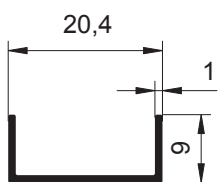
3664 - 0.130 kg/m



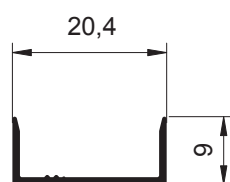
4626 - 0.167 kg/m



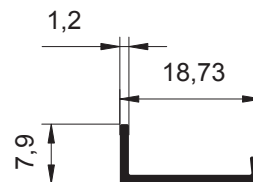
4281 - 0.204 kg/m



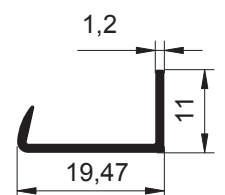
4428 - 0.098 kg/m



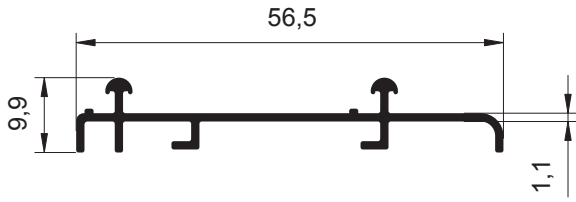
4808 - 0.096 kg/m



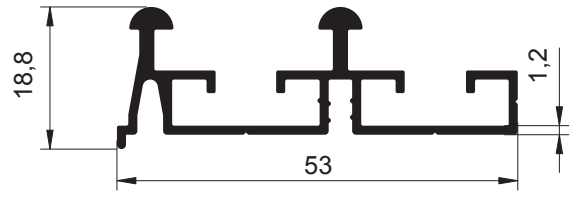
3776 - 0.090 kg/m



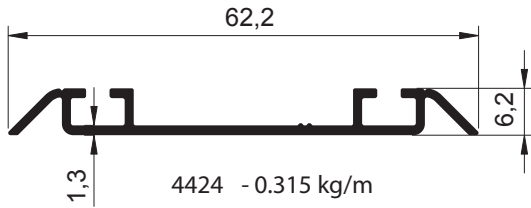
4041 - 0.110 kg/m



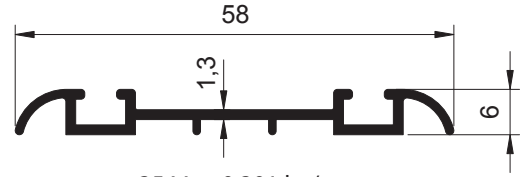
3711 - 0.289 kg/m



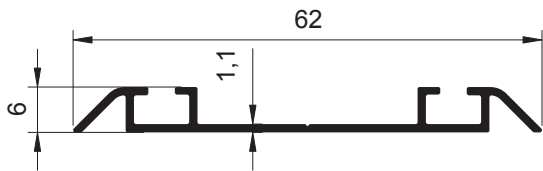
4819 - 0.532 kg/m



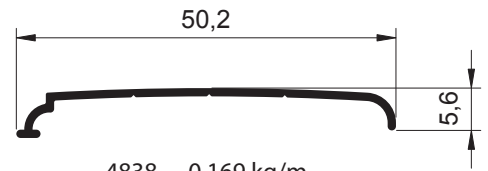
4424 - 0.315 kg/m



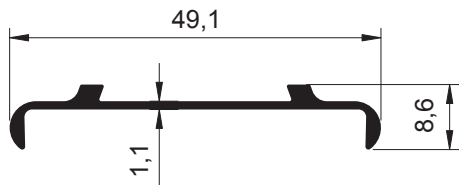
3544 - 0.301 kg/m



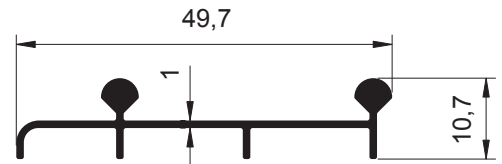
3474 - 0.274 kg/m



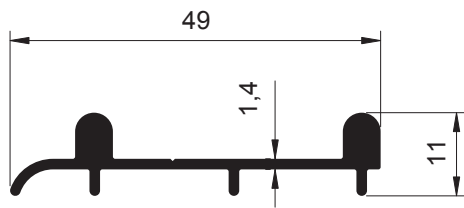
4838 - 0.169 kg/m



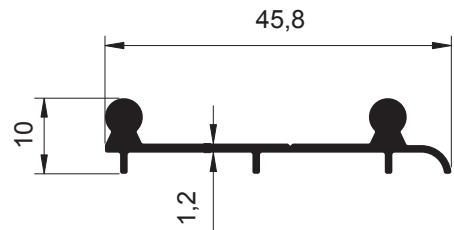
4756 - 0.222 kg/m



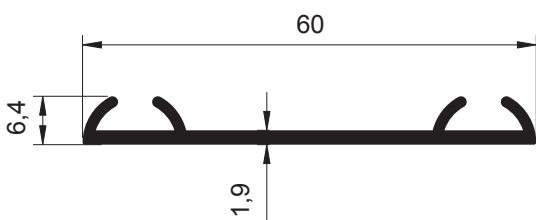
3668 - 0.264 kg/m



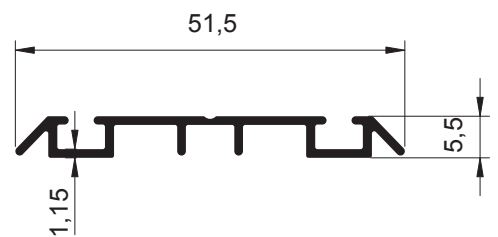
3392 - 0.379 kg/m



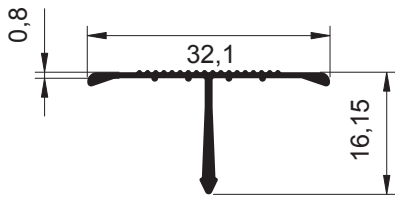
3403 - 0.305 kg/m



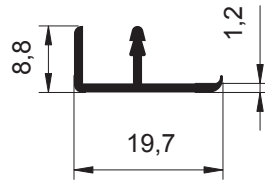
3398 - 0.396 kg/m



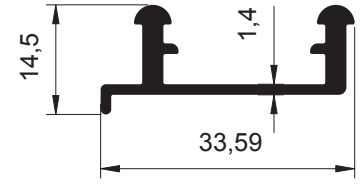
3393 - 0.267 kg/m



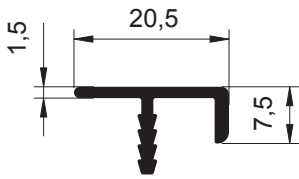
3778 - 0.148 kg/m



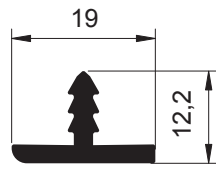
3805 - 0.117 kg/m



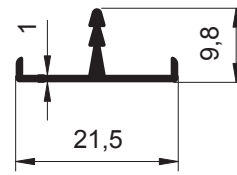
3954 - 0.320 kg/m



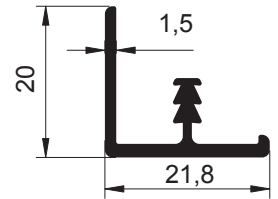
4518 - 0.167 kg/m



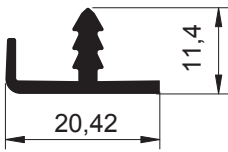
3689 - 0.201 kg/m



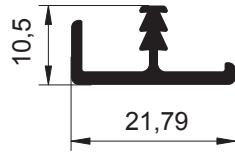
4956 - 0.109 kg/m



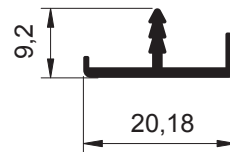
3838 - 0.241 kg/m



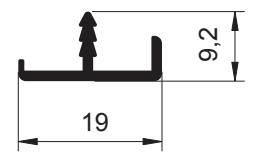
3685 - 0.191 kg/m



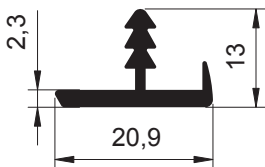
3837 - 0.195 kg/m



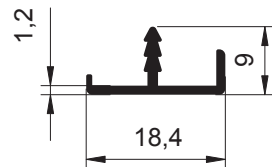
4258 - 0.132 kg/m



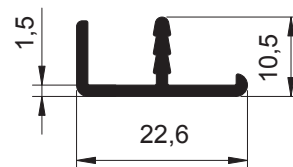
4259 - 0.127 kg/m



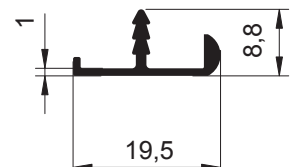
4955 - 0.210 kg/m



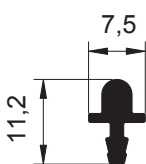
3579 - 0.114 kg/m



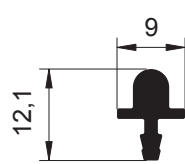
4003 - 0.172 kg/m



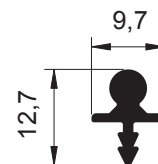
3471 - 0.113 kg/m



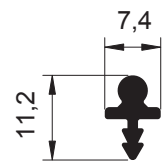
3950 - 0.101 kg/m



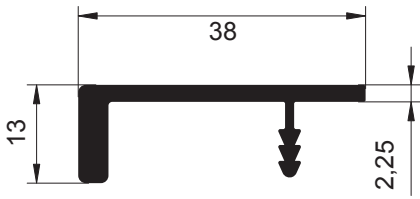
3951 - 0.128 kg/m



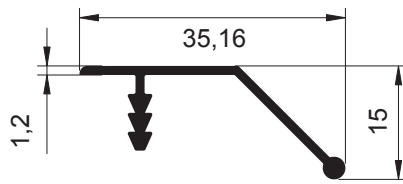
3394 - 0.124 kg/m



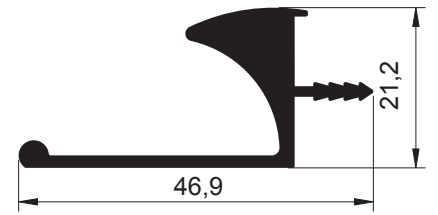
3395 - 0.098 kg/m



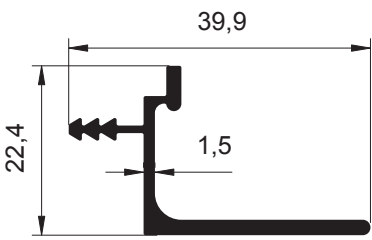
4990 - 0.397 kg/m



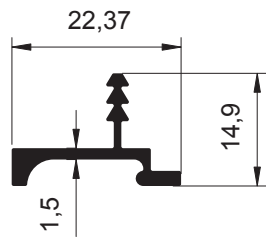
3927 - 0.196 kg/m



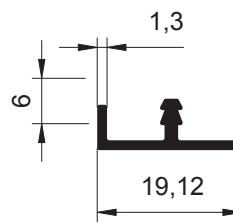
4616 - 0.575 kg/m



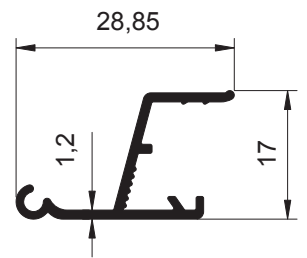
4031 - 0.318 kg/m



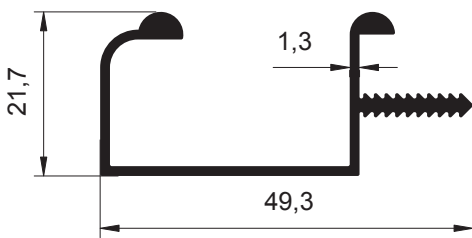
4032 - 0.182 kg/m



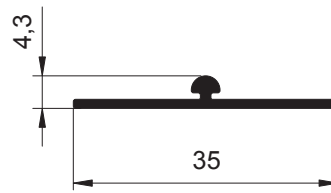
5096 - 0.119 kg/m



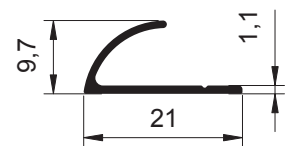
4689 - 0.196 kg/m



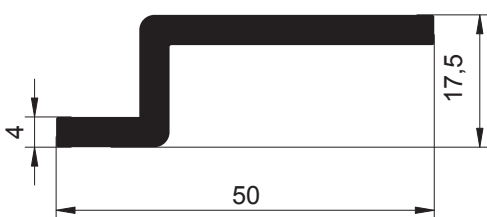
5123 - 0.437 kg/m



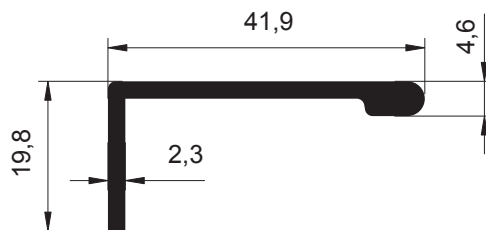
5026 - 0.136 kg/m



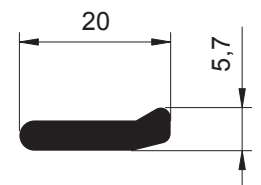
4667 - 0.101 kg/m



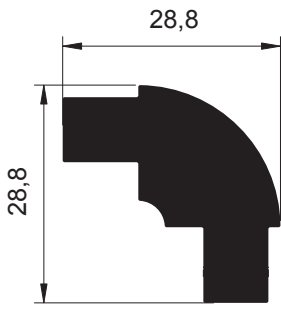
4992 - 0.682 kg/m



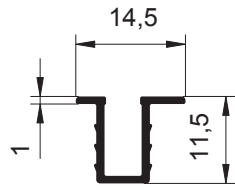
5025 - 0.413 kg/m



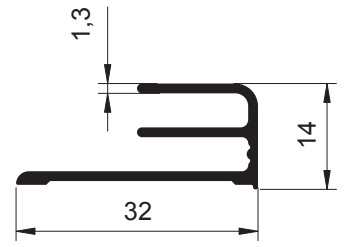
4831 - 0.215 kg/m



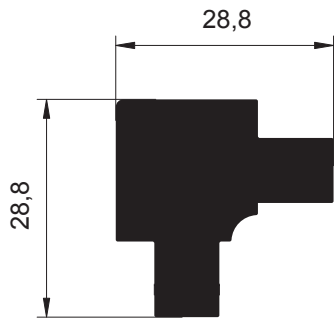
4692 - 1.188 kg/m



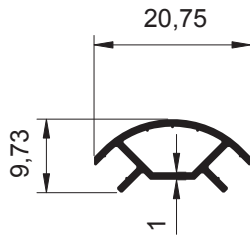
3956 - 0.105 kg/m



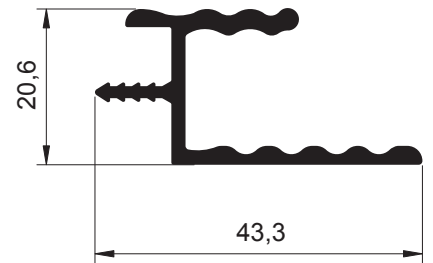
3957 - 0.262 kg/m



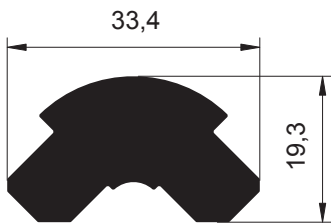
4691 - 1.392 kg/m



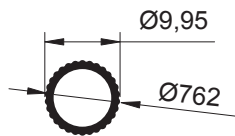
2896 - 0.134 kg/m



4163 - 0.462 kg/m



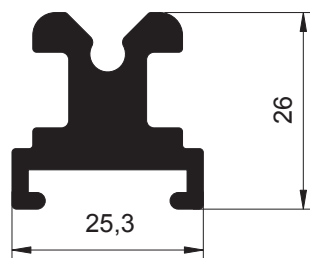
4473 - 1.152 kg/m



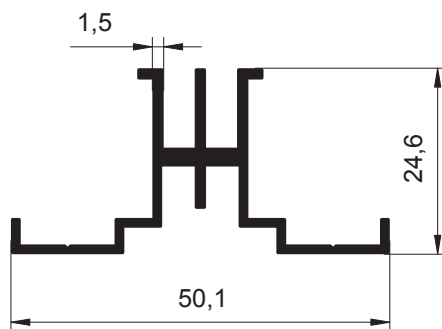
3779 - 0.082 kg/m



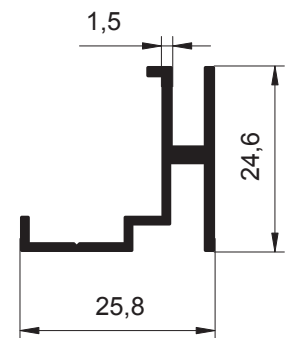
3613 - 0.421 kg/m



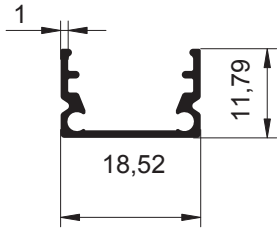
4590 - 0.855 kg/m



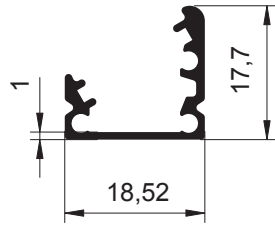
4963 - 0.489 kg/m



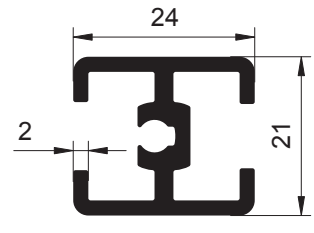
4964 - 0.307 kg/m



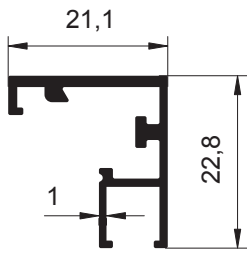
4950 - 0.139 kg/m



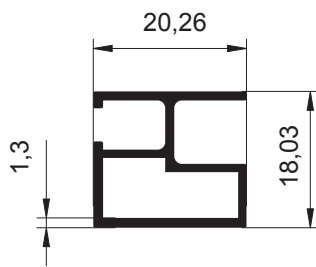
4951 - 0.181 kg/m



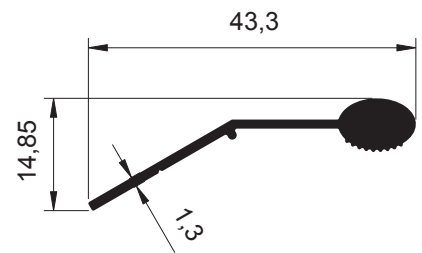
4249 - 0.513 kg/m



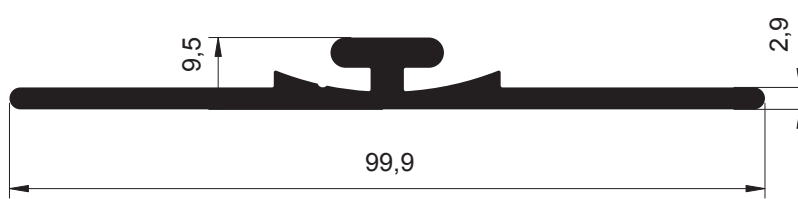
4957 - 0.259 kg/m



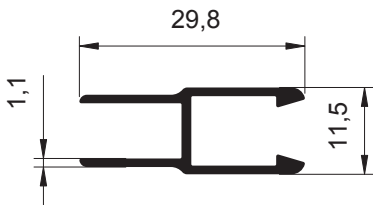
4852 - 0.279 kg/m



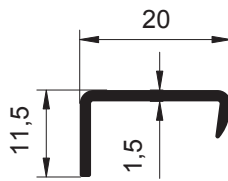
3777 - 0.277 kg/m



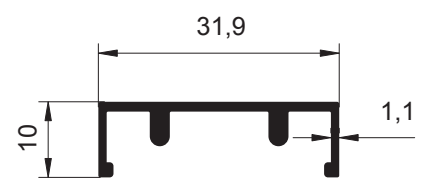
3069 - 0.998 kg/m



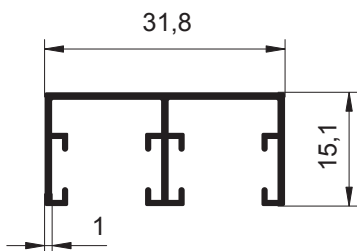
5211 - 0.234 kg/m



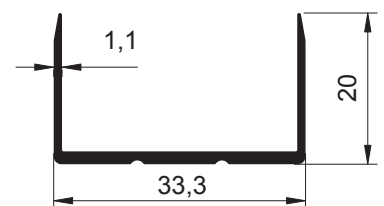
3404 - 0.135 kg/m



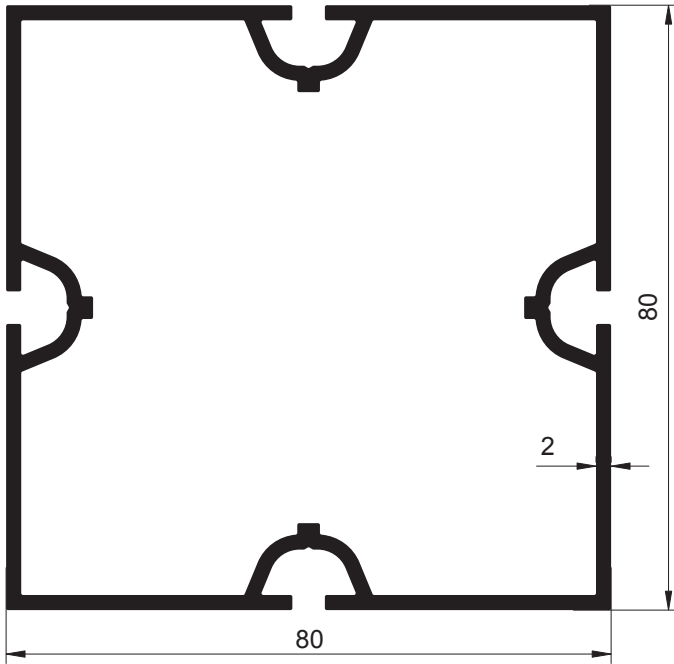
5212 - 0.235 kg/m



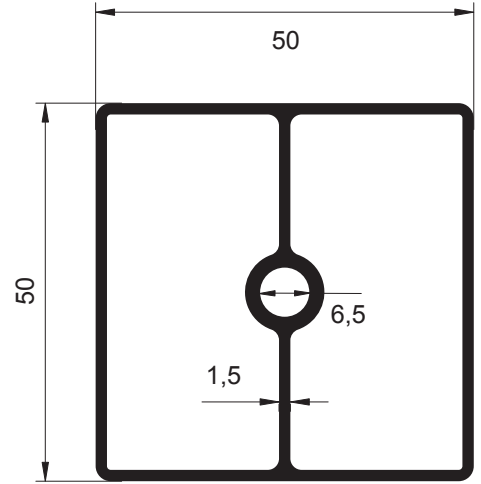
5213 - 0.266 kg/m



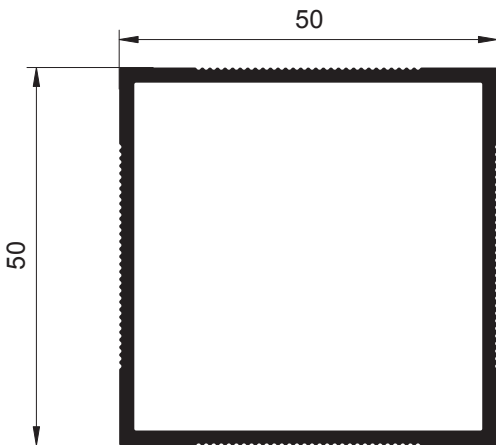
5214 - 0.251 kg/m



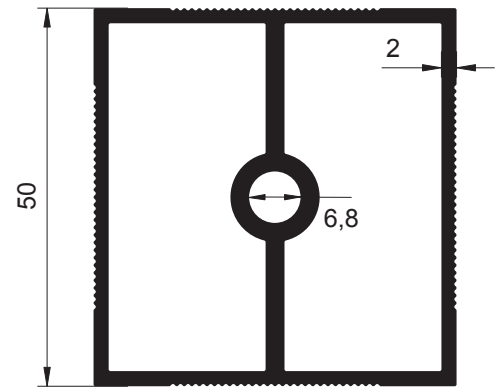
3587 - 2.127 kg/m



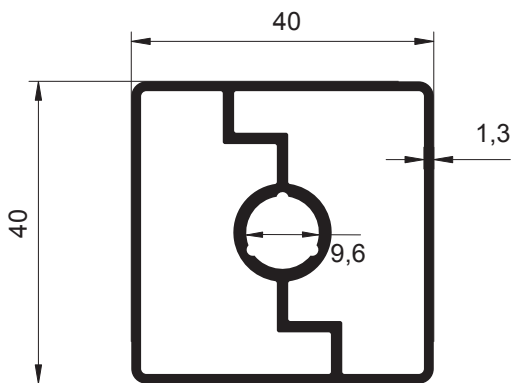
2969 - 1.075 kg/m



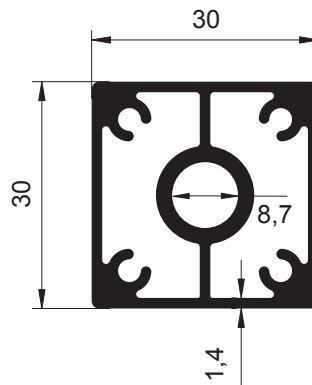
4686 - 0.988 kg/m



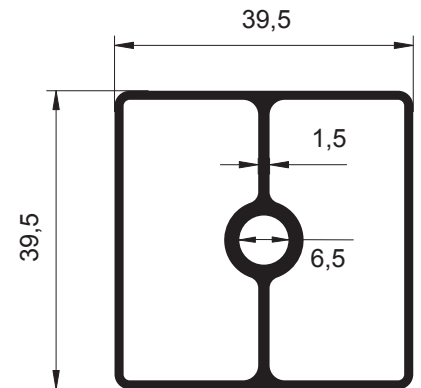
4685 - 1.398 kg/m



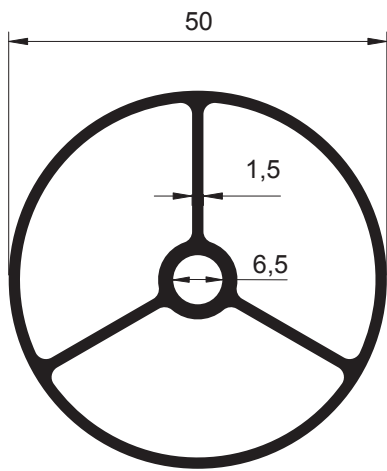
4993 - 0.851 kg/m



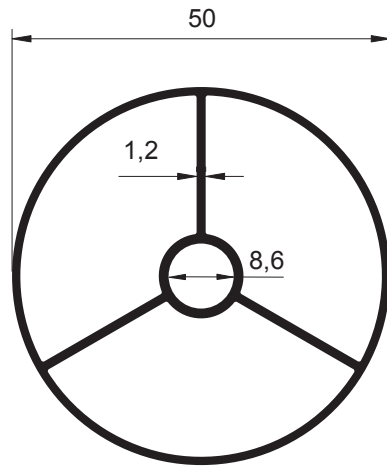
4027 - 0.934 kg/m



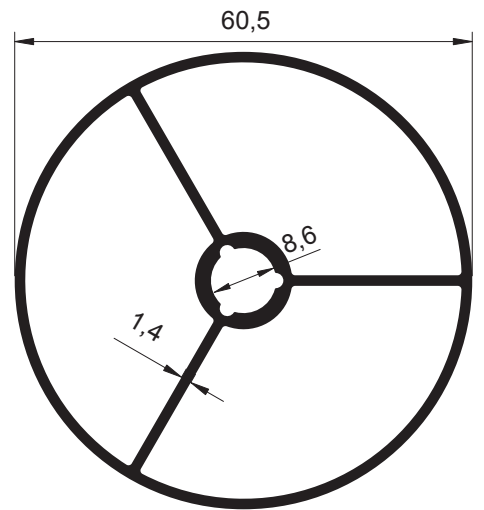
3151 - 0.753 kg/m



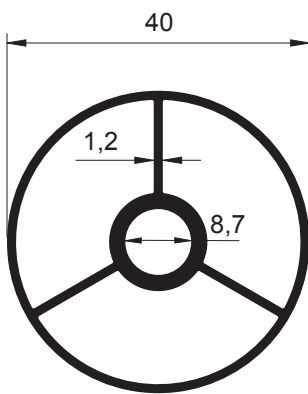
2970 - 1.000 kg/m



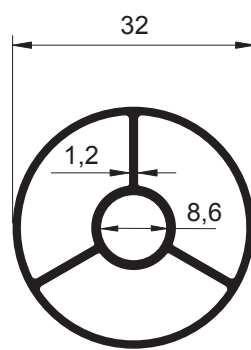
3538 - 0.744 kg/m



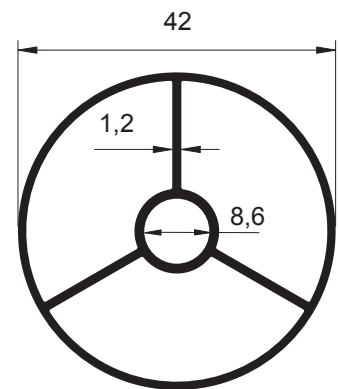
5104 - 1.140 kg/m



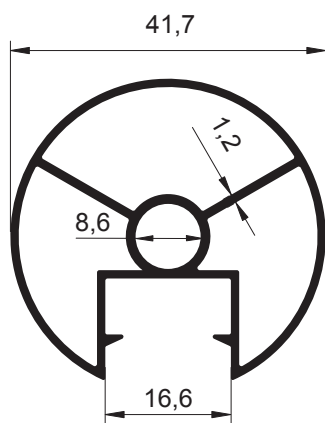
4042 - 0.712 kg/m



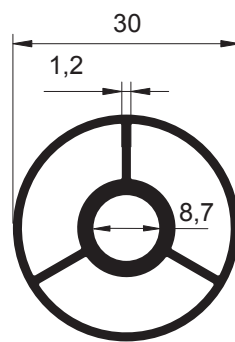
3539 - 0.489 kg/m



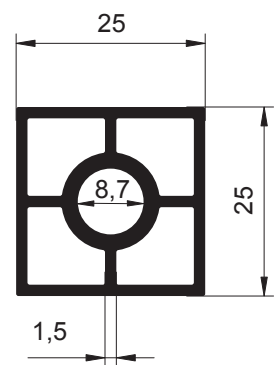
4214 - 0.630 kg/m



3537 - 0.657 kg/m

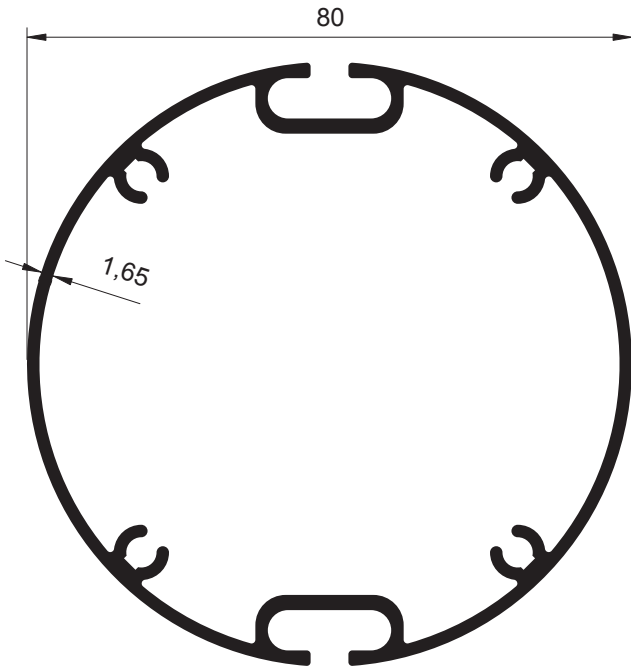


4023 - 0.562 kg/m

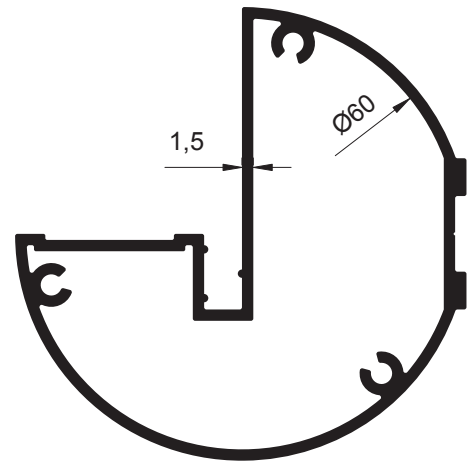


4033 - 0.652 kg/m

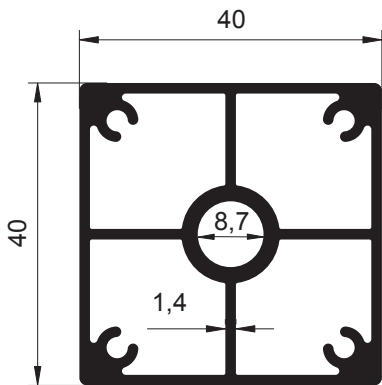




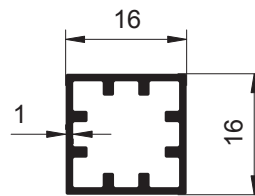
3109 - 1.600 kg/m



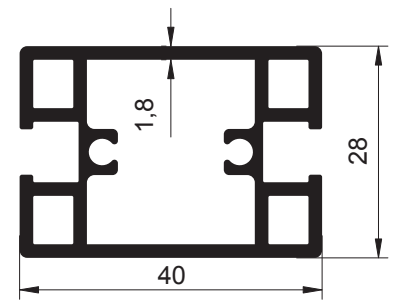
3060 - 1.053 kg/m



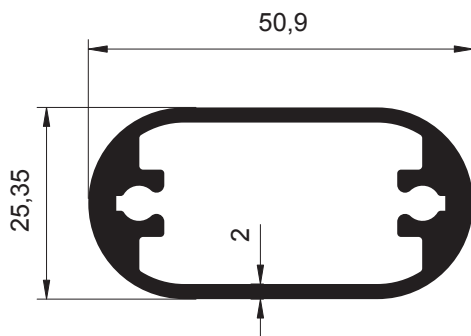
4028 - 1.210 kg/m



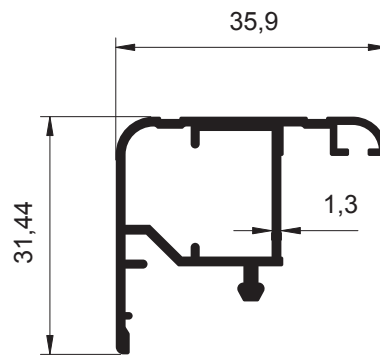
3546 - 0.224 kg/m



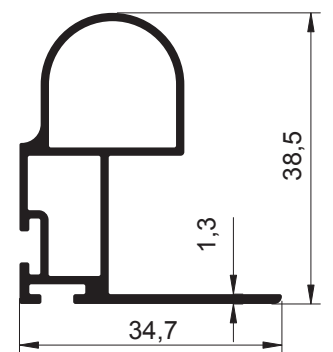
3663 - 0.954 kg/m



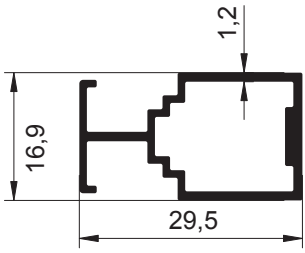
3108 - 1.031 kg/m



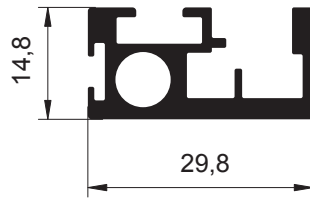
5027 - 0.470 kg/m



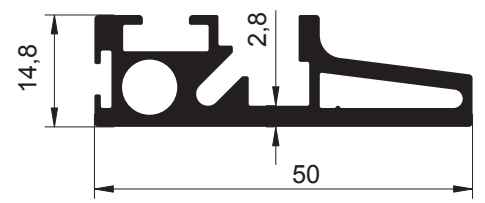
3406 - 0.477 kg/m



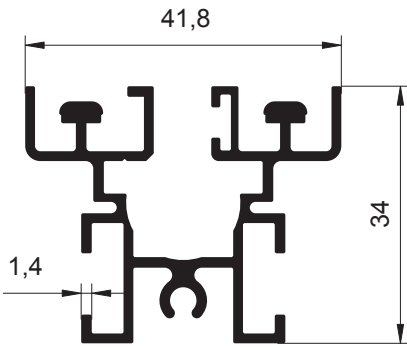
4984 - 0.312 kg/m



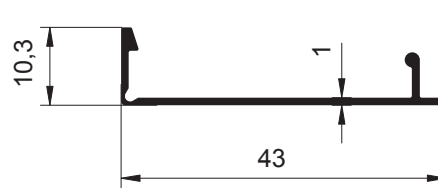
4985 - 0.509 kg/m



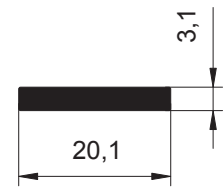
4986 - 0.831 kg/m



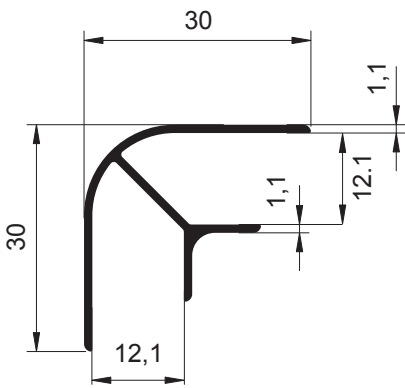
4988 - 0.785 kg/m



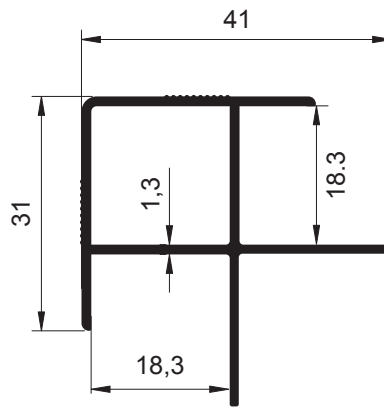
3589 - 0.166 kg/m



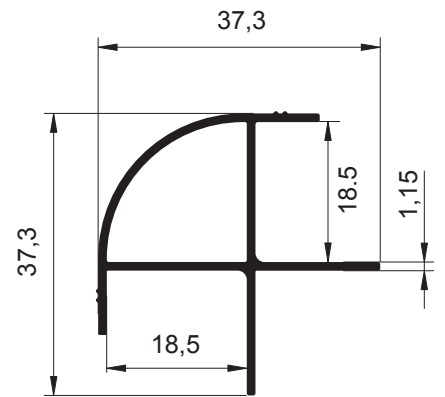
4989 - 0.168 kg/m



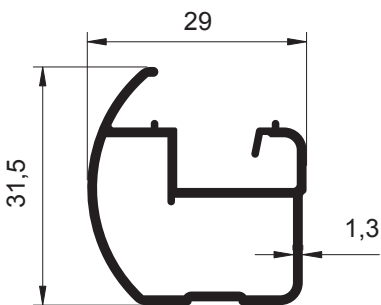
5080 - 0.259 kg/m



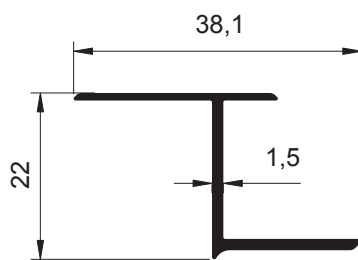
5044 - 0.480 kg/m



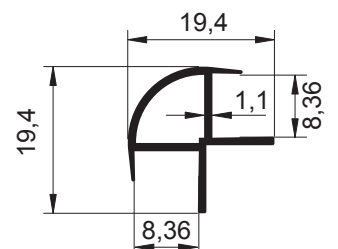
3567 - 0.377 kg/m



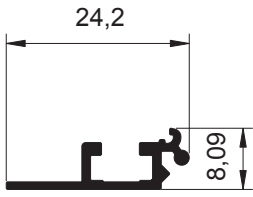
3542 - 0.420 kg/m



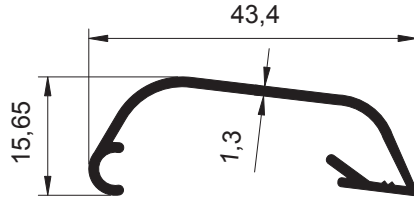
3459 - 0.227 kg/m



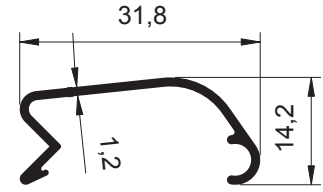
5097 - 0.170 kg/m



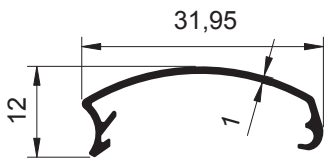
3236 - 0.130 kg/m



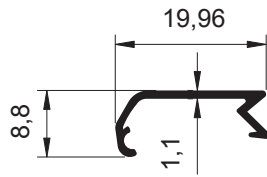
2911 - 0.264 kg/m



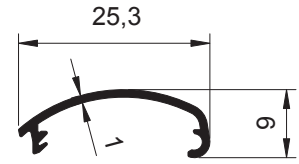
3286 - 0.264 kg/m



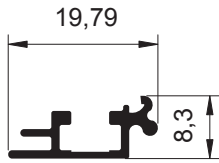
3235 - 0.143 kg/m



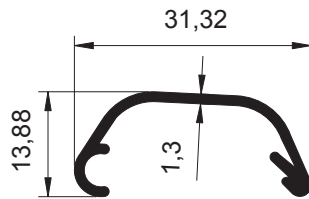
2922 - 0.105 kg/m



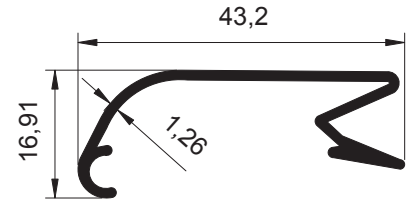
3287 - 0.103 kg/m



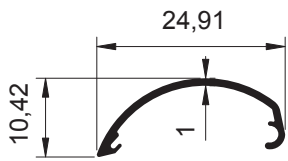
2919 - 0.131 kg/m



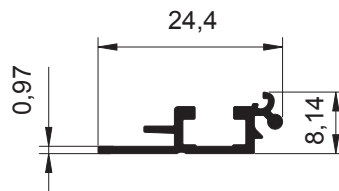
2917 - 0.200 kg/m



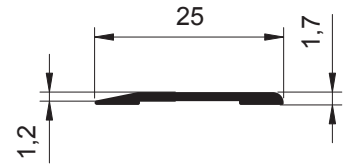
2921 - 0.302 kg/m



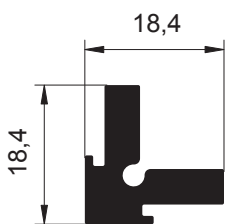
2920 - 0.101 kg/m



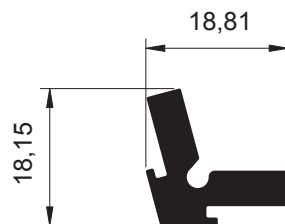
3288 - 0.135 kg/m



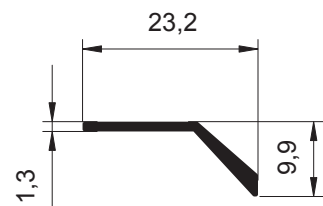
3177 - 0.087 kg/m



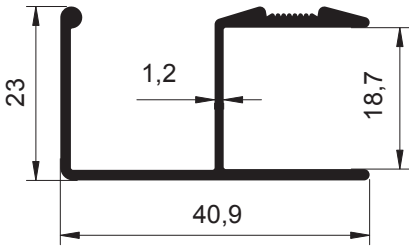
3160 - 0.420 kg/m



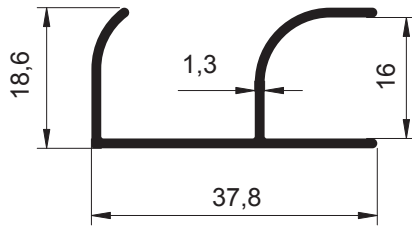
3161 - 0.394 kg/m



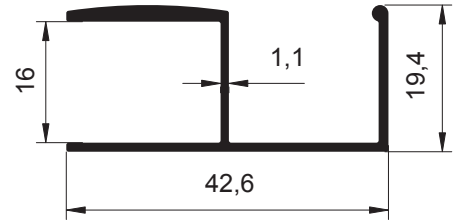
2910 - 0.110 kg/m



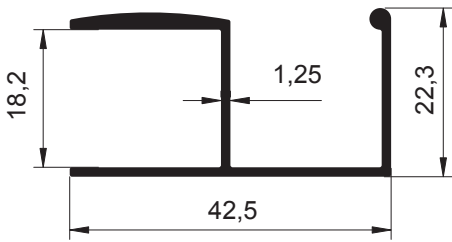
3389 - 0.416 kg/m



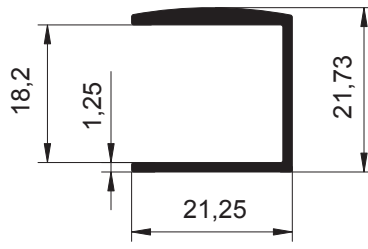
3390 - 0.295 kg/m



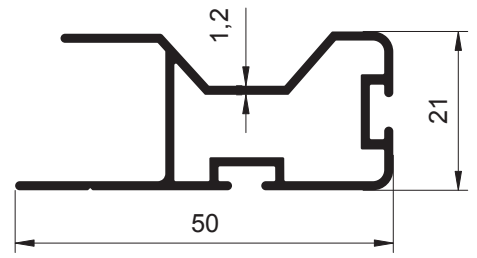
3402 - 0.265 kg/m



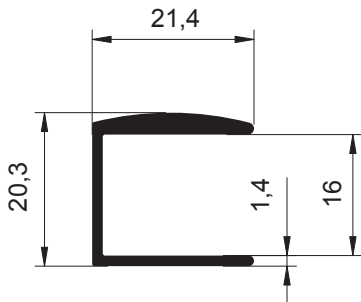
3958 - 0.397 kg/m



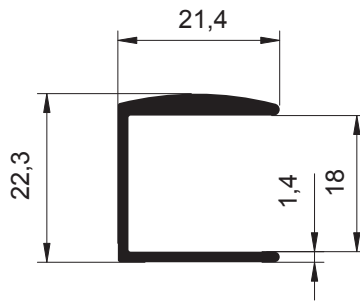
3955 - 0.245 kg/m



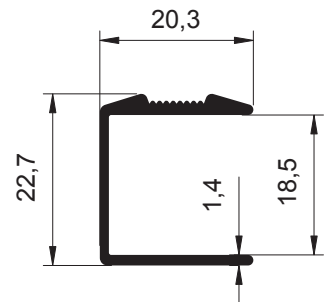
5199 - 0.497 kg/m



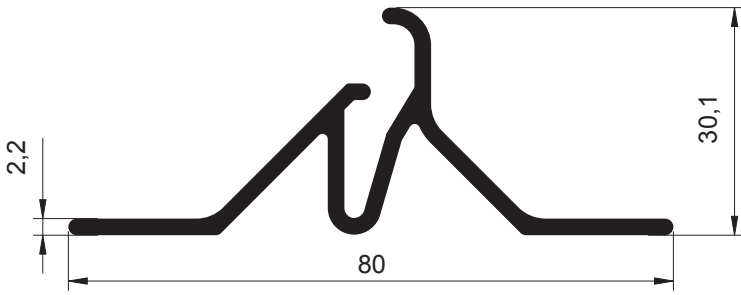
3400 - 0.281 kg/m



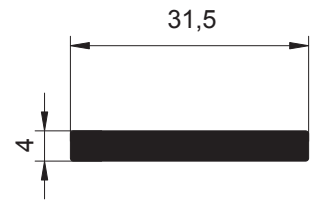
3401 - 0.289 kg/m



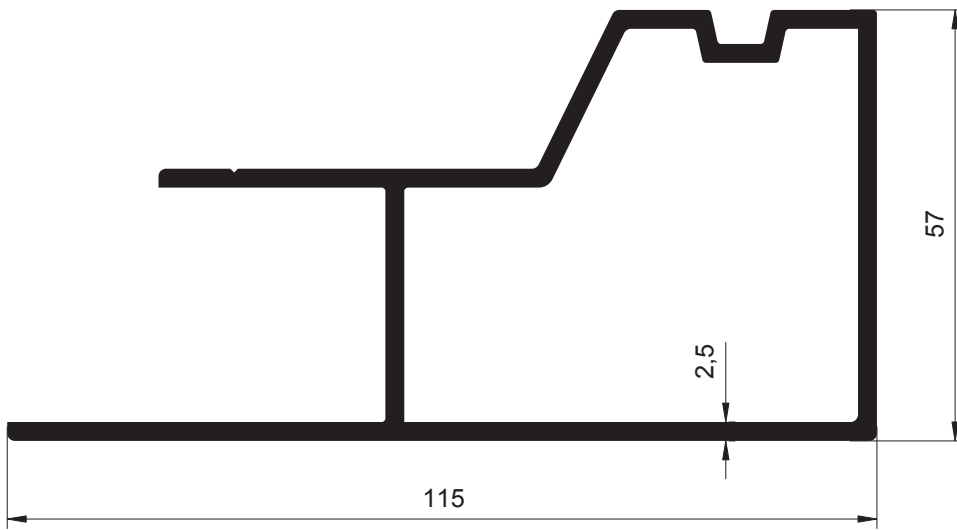
3388 - 0.242 kg/m



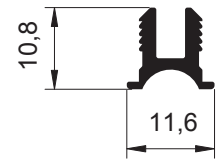
3011 - 0.822 kg/m



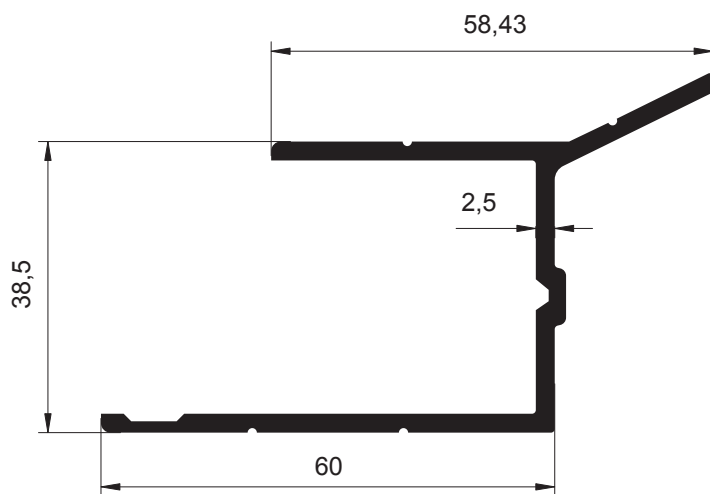
2959 - 0.340 kg/m



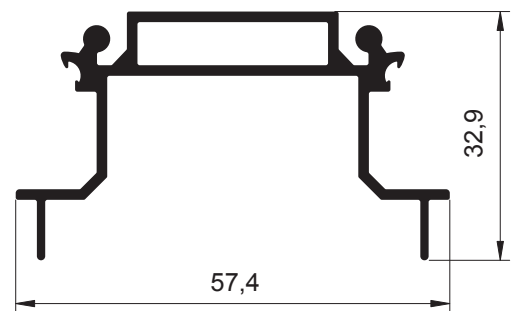
2908 - 2.120 kg/m



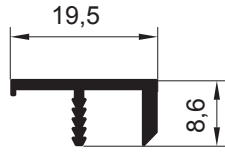
3397 - 0.131 kg/m



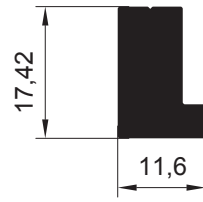
2909 - 1.035 kg/m



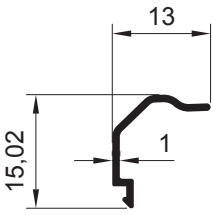
3178 - 0.685 kg/m



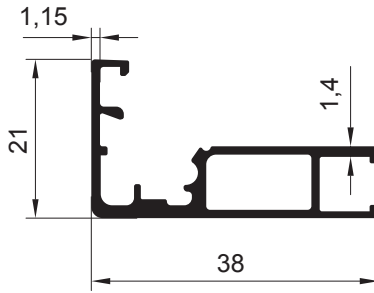
5236 - 0.150 kg/m



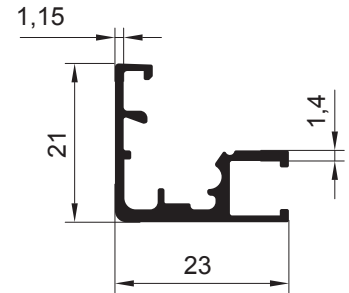
5366 - 0.442 kg/m



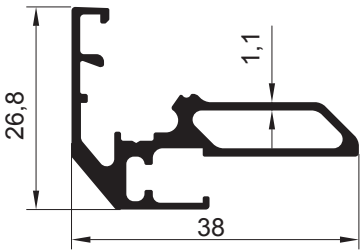
5275 - 0.072 kg/m



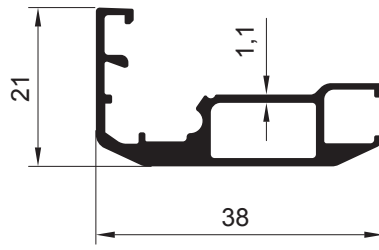
5276 - 0.375 kg/m



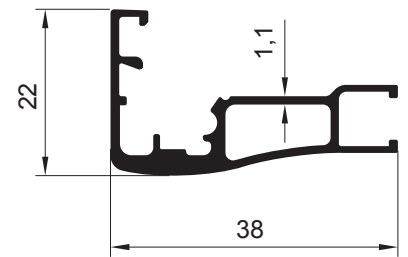
5277 - 0.262 kg/m



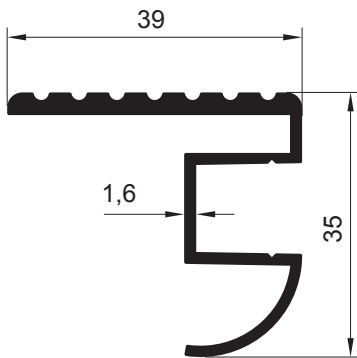
5340 - 0.461 kg/m



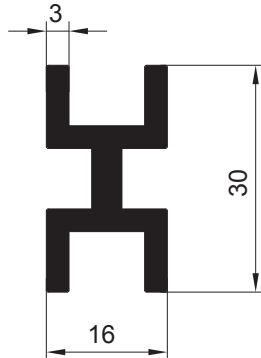
5338 - 0.404 kg/m



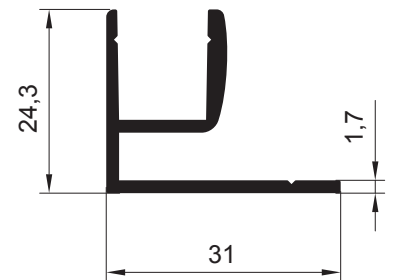
5339 - 0.394 kg/m



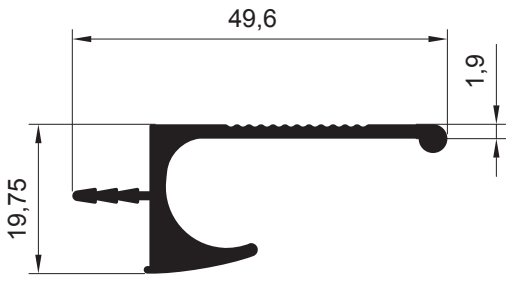
5450 - 0.566 kg/m



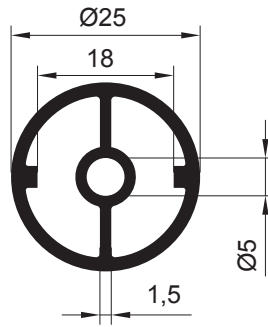
5451 - 0.605 kg/m



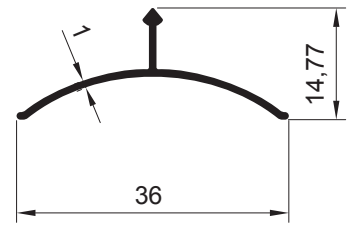
5449 - 0.389 kg/m



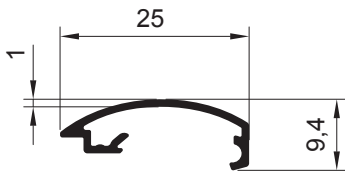
5476 - 0.493 kg/m



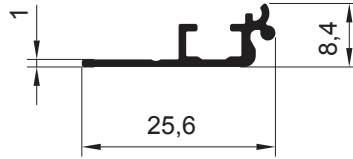
5479 - 0.520 kg/m



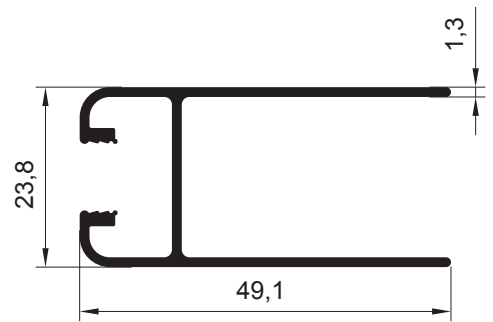
5647 - 0.130 kg/m



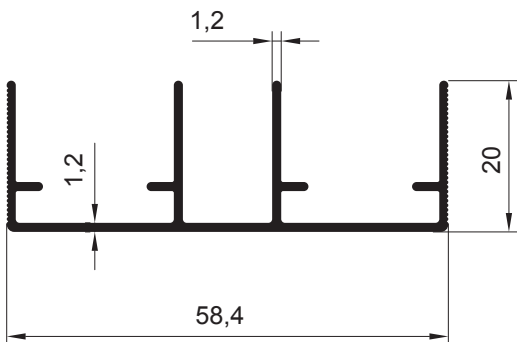
5514 - 0.124 kg/m



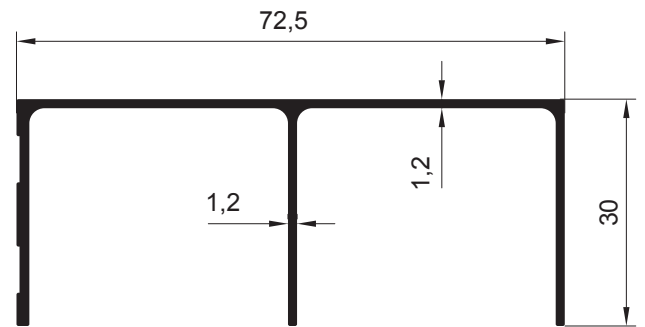
5513 - 0.130 kg/m



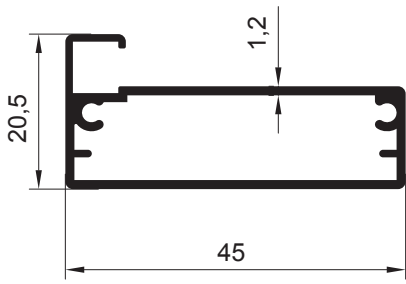
5694 - 0.489 kg/m



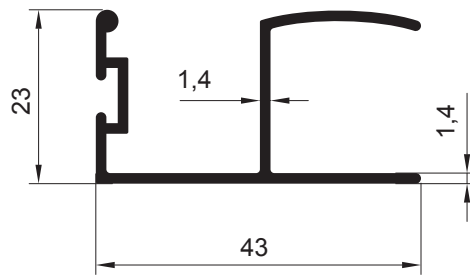
5642 - 0.470 kg/m



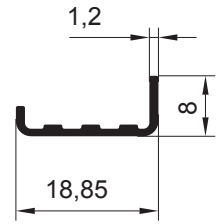
5541 - 0.550 kg/m



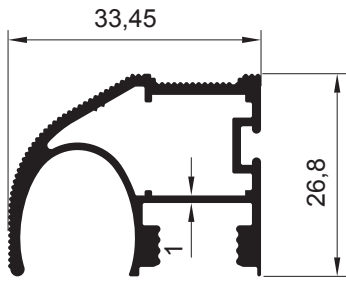
5712 - 0.456 kg/m



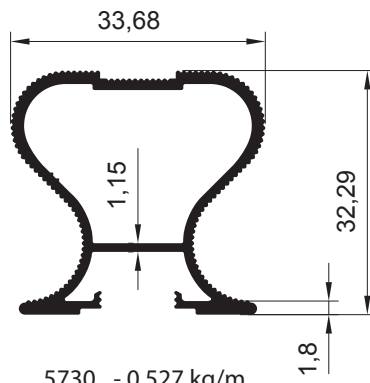
5713 - 0.439 kg/m



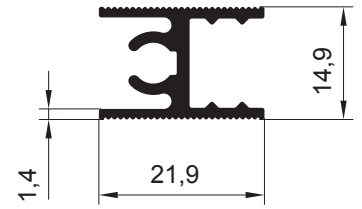
5711 - 0.092 kg/m



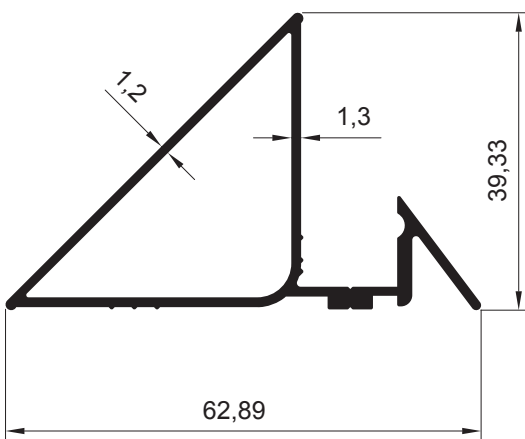
5731 - 0.535 kg/m



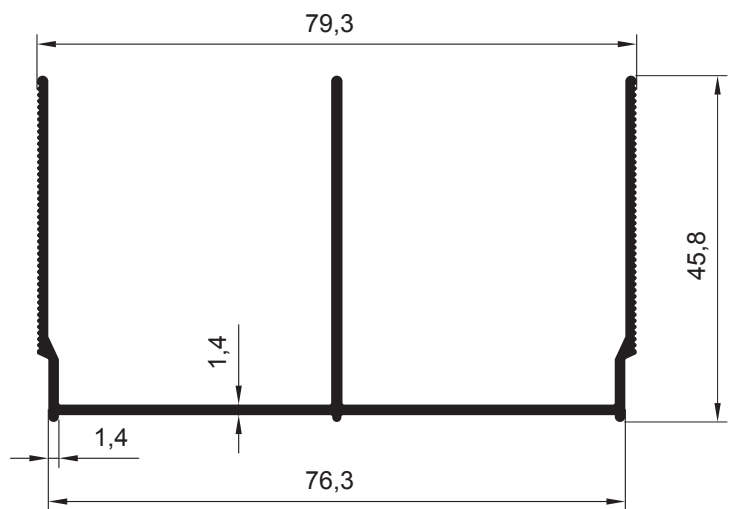
5730 - 0.527 kg/m



5727 - 0.296 kg/m

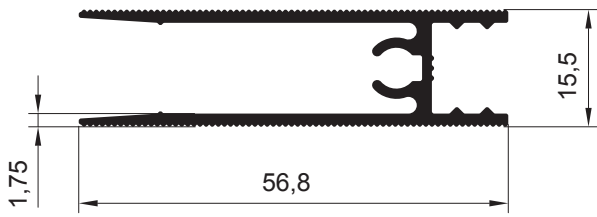


5724 - 0.627 kg/m

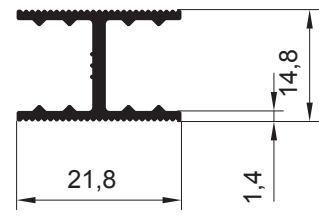


5725 - 0.807 kg/m

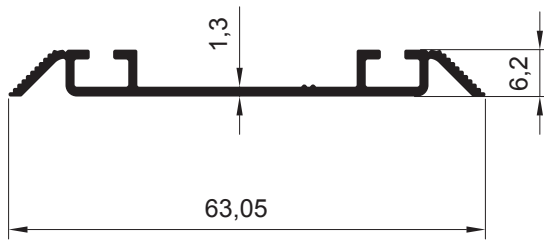




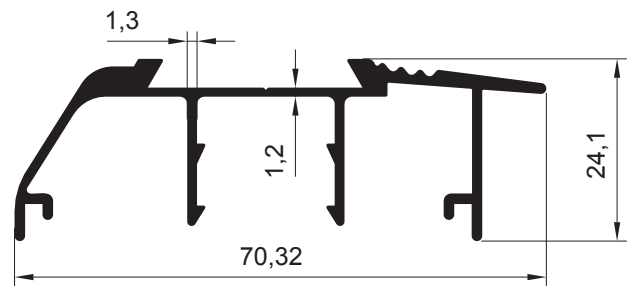
5728 - 0.605 kg/m



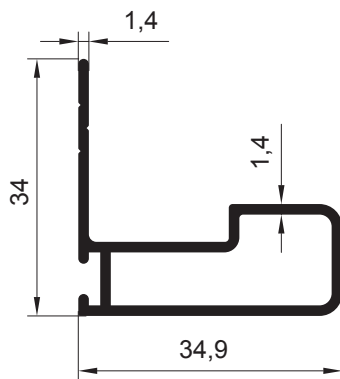
5729 - 0.230 kg/m



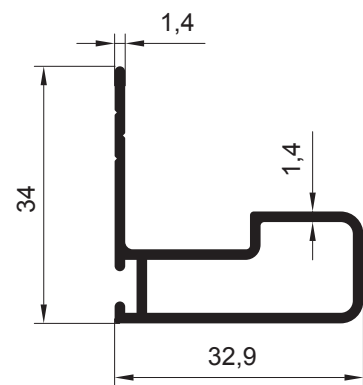
5726 - 0.325 kg/m



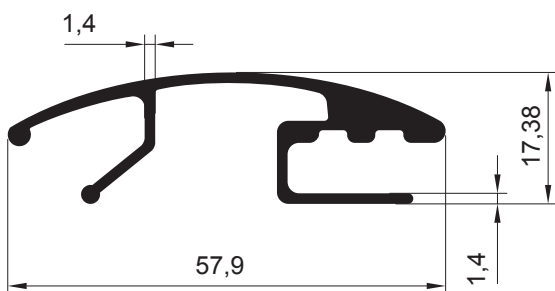
5737 - 0.679 kg/m



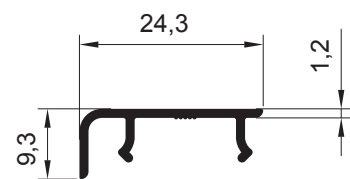
5735 - 0.447 kg/m



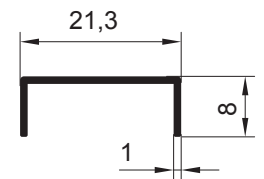
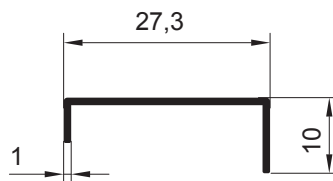
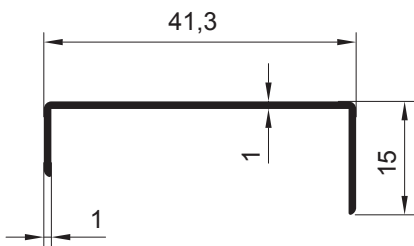
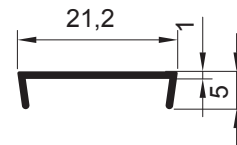
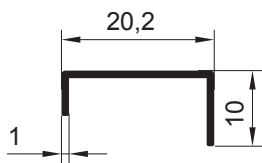
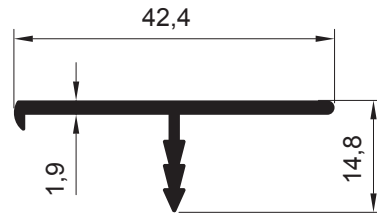
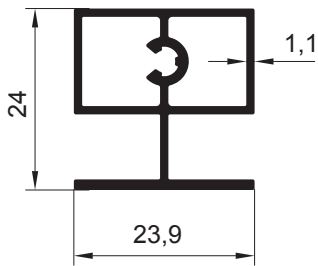
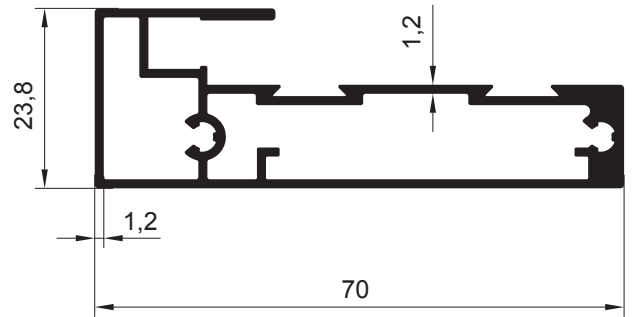
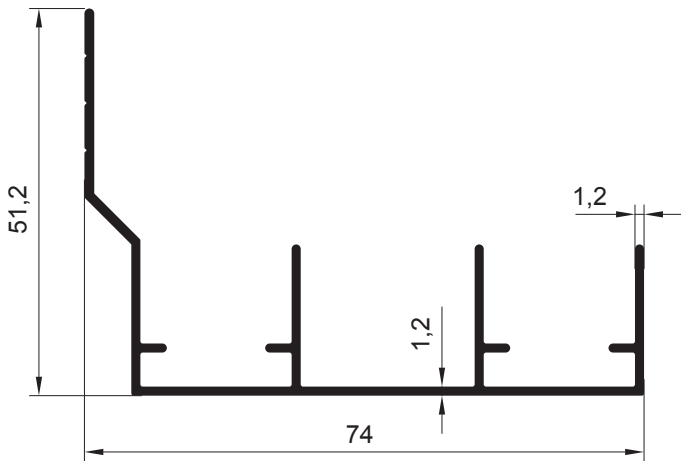
5736 - 0.432 kg/m

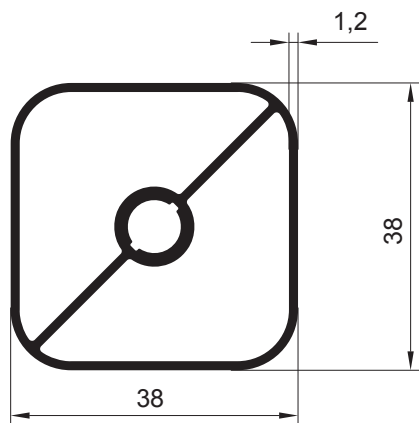


5738 - 0.608 kg/m

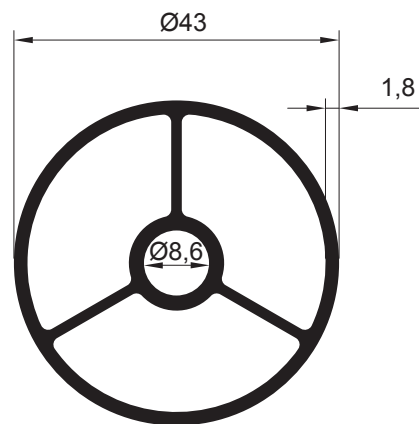


5782 - 0.143 kg/m

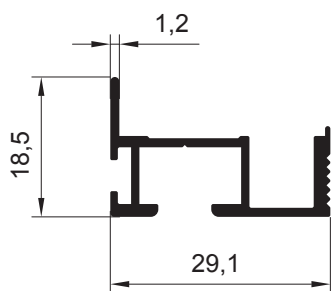




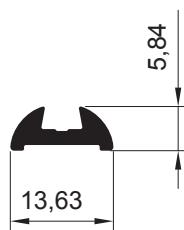
6289 - 0.679 kg/m



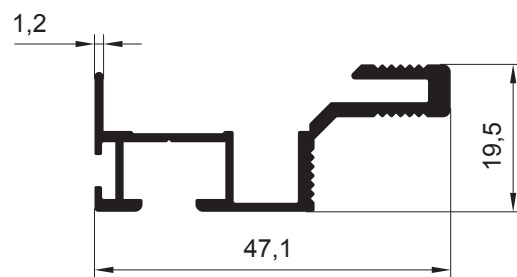
6030 - 0.968 kg/m



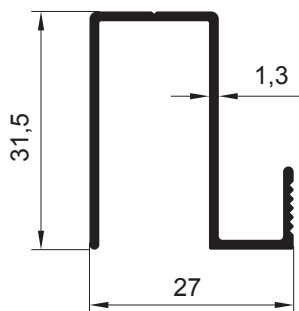
6091 - 0.284 kg/m



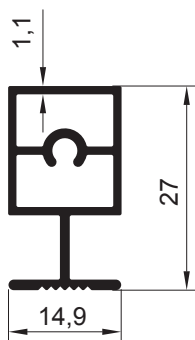
6095 - 0.118 kg/m



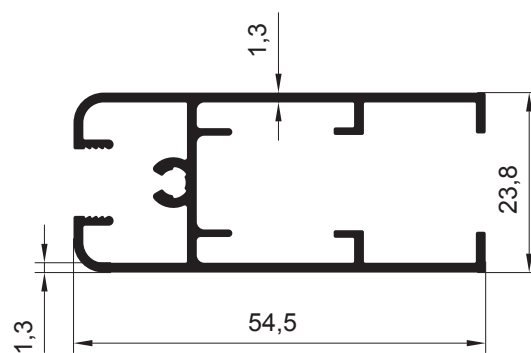
6092 - 0.470 kg/m



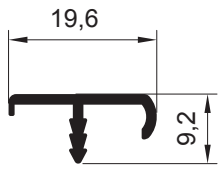
6093 - 0.338 kg/m



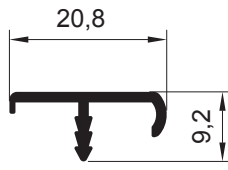
6094 - 0.320 kg/m



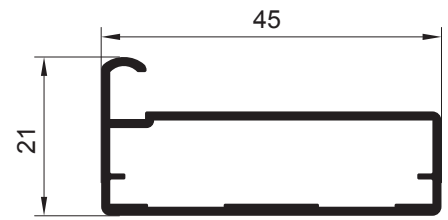
5955 - 0.656 kg/m



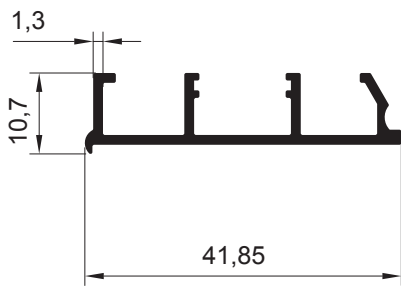
6203 - 0.128 kg/m



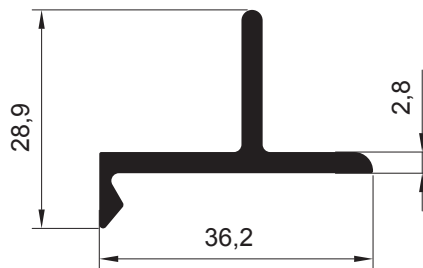
6204 - 0.138 kg/m



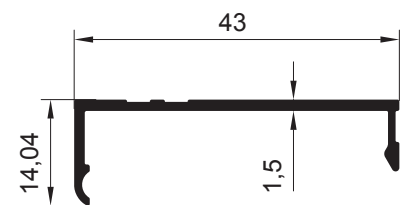
6205 - 0.436 kg/m



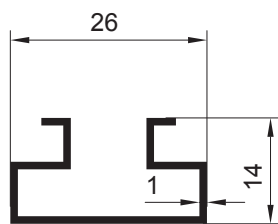
6236 - 0.285 kg/m



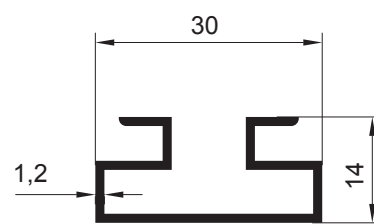
6237 - 0.454 kg/m



6271 - 0.343 kg/m



6230 - 0.195 kg/m



6231 - 0.275 kg/m